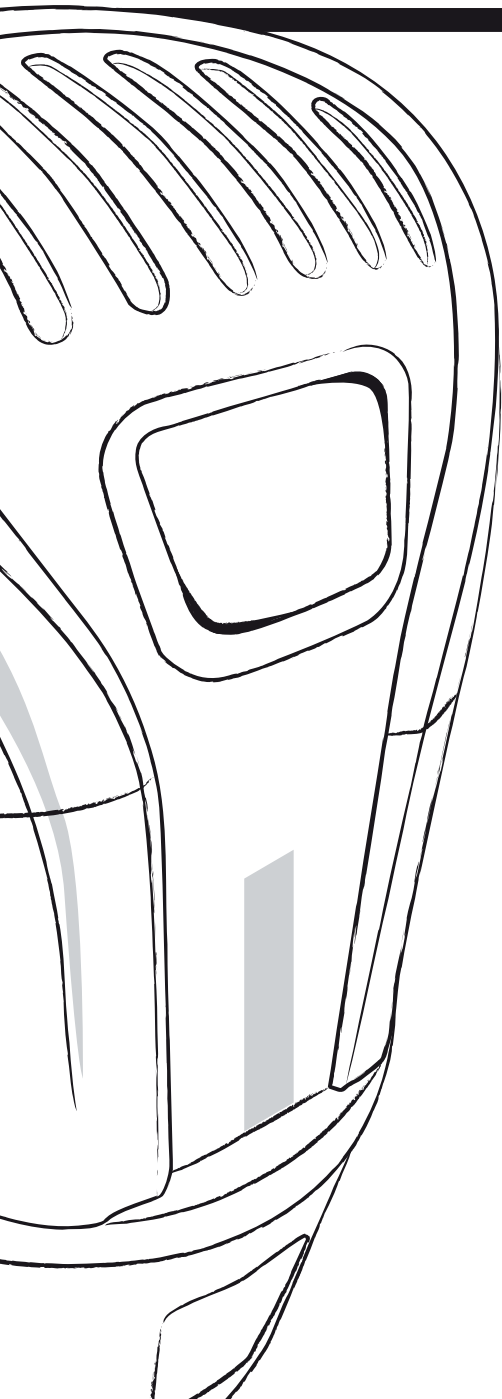


CENTRAL VACUUM SYSTEMS USER GUIDE



Vac

dynamic
digital

- Deutsch
- English
- Español
- Français
- Português
- Italiano



INHALT

1. SICHERHEITSHINWEISE	1
2. GARANTIE UND TECHNISCHER KUNDENDIENST	2
3. BESTANDTEILE	2
4. TECHNISCHE EIGENSCHAFTEN	3
5. KENNZEICHNUNGEN UND RICHTLINIEN	3
6. ELEKTRISCHE VERBINDUNG UND NIEDERSPANNUNGSLINIE (VERBINDUNG ZU DEN SAUGDOSEN)	4
7. MONTIEREN SIE NOCHMALS DEN STAUBBEHÄLTER	4
8. BEDIENUNGSANWEISUNG	5
9. ANBAU DES ZENTRALSTAUBSAUGERS MIT DEM AUFLAGEWINKEL	7
9. FEHLERBEHEBUNG	8

Zunächst einmal möchten wir uns für Ihr Vertrauen und Ihre Entscheidung zugunsten eines unserer Produkte bedanken. Unabhängig vom Modell verfügen Sie nun über ein technisch hochentwickeltes Gerät und den besten Kundendienst.

Die vorliegende Bedienungsanleitung dient dazu, Sie mit Funktion und Wartung der SACH Staubsaugeranlage vertraut zu machen und deren Leistungsfähigkeit zu gewährleisten und ist integraler Bestandteil Ihrer Staubsaugeranlage. Lesen Sie diese Bedienungsanleitung aufmerksam durch, bevor Sie die Staubsaugeranlage in Betrieb nehmen.

Diese Bedienungsanleitung gehört zum Modell VAC der Marke SACH.

Die in dieser Bedienungsanleitung aufgeführten Anweisungen und Spezifikationen dürfen ohne schriftliche Genehmigung nicht vervielfältigt werden. SACH behält sich das Recht vor, die Spezifikationen von Modellen jederzeit zu ändern.

Bestimmte Ersatz- und Zubehörteile verschleßen mit der Zeit oder weisen Gebrauchsschäden auf. Mit dem Identifizierungscode des entsprechenden Teils können Sie dieses über unsere Vertretungen oder direkt über uns beziehen.

Berücksichtigen Sie bitte unsere HINWEISE und EMPFEHLUNGEN in der vorliegenden Bedienungsanleitung.

1. SICHERHEITSHINWEISE

LESEN SIE SORGFÄLTIG DIESE BETRIEBSANWEISUNG SIE SICHER AUFBEWAHREN. SIE MÜSSEN DEN ZENTRALSTAUBSAUGER NIE BEDECKEN.

ACHTUNG! Um Risiken zu vermeiden und reduzieren:

1. Dieses Gerät läßt sich von Kindern ab 8 Jahre alt benutzen, ohne ihre physische, psychische oder sensorielle Fähigkeiten in Betracht zu ziehen, oder ob sie schon Kenntnis oder Erfahrung vom Gerät hätten, vorausgesetzt, daß man ihnen erklären würde, wie sie es gefahrlos benutzen sollten, ihnen die eventuelle Gefahr seiner Nutzung bewußt machen würde, und daß man sie stets beim Nutzen überwachen würde. Kinder dürfen das Gerät nicht als Spielzeug betrachten.
2. Stellen Sie sicher, dass die auf dem Typenschild Ihres Gerätes ausgewiesene Spannung mit der Ihrer Spannungsversorgung übereinstimmt.
3. Dieses Gerät dient ausschließlich der Verwendung in Innenräumen. Nicht im Freien verwenden!
4. Kinder könnten dieses Gerät für ein Spielzeug halten. Das Gerät darf nicht von Kindern verwendet werden.
5. Saugen Sie über die Saugdose niemals brennende oder qualmende Gegenstände wie Zigaretten, Asche oder Glut auf. Dies gilt insbesondere für Kaminasche. Auch wenn diese erloschen scheint, kann sich durch die Luftgeschwindigkeit im Innern der Leitungen der kleinste Funke wieder entzünden.
6. Saugen Sie keinerlei Flüssigkeit auf, es sei denn, Sie verwenden hierzu den "Flüssigkeits abscheider".
7. Verwenden Sie das Gerät nie in Verbindung mit starken Reinigungsmitteln, Parfums, Benzin, Lösungsmitteln oder anderen ätzenden Gasen oder Flüssigkeiten, die Brände auslösen können.
8. Saugen Sie keine Gegenstände auf, die den Schlauch und die Saugbeutel beschädigen könnten, wie kleine Spielzeuge, Nadeln usw.
9. Saugen Sie keine spitzen Gegenstände wie Haarnadeln, Zahnstocher usw. auf.
10. Saugen Sie keine Küchenreste wie Gemüse- oder Salatblätter und Gräten oder anderen Abfall wie Papier, Lappen, Papiertücher oder Metallgegenstände auf.
11. Stellen Sie keine schweren oder scharfen Gegenstände auf dem Schlauch ab.
12. Verwenden Sie Ihre Staubsaugeranlage nie ohne Filterpatronen oder Filtereinsätze.
13. Schalten Sie das Gerät unverzüglich ab und nehmen Sie es vom Netz, wenn Sie ungewöhnliche Geräusche, Brandgeruch, Rauch oder sonstige Auffälligkeiten beim Betrieb bemerken.
14. Versuchen Sie nicht, das Gerät selbst zu reparieren oder die Reparatur von einem Betrieb ausführen zu lassen, der nicht von SACH zur Wartung zugelassen ist. Jedwede Manipulation des Gerätes durch Personal, das nicht von SACH dazu autorisiert ist, führt zum Erlöschen der Garantie.
15. Das Gerät ist nicht für Personen, einschließlich Kinder, von mangelnder körperlicher, geistlicher oder sensorischer Kompetenz bestimmt. Wer das Gerät betätigen will, muß sich zunächst einem Ausbildungsprogramm durch eine erfahrene Person unterziehen, die für seine Sicherheit verantwortlich ist.
16. Im Falle daß das Netzanschlusskabel beschädigt wäre, müßte dieses nur von dem Hersteller, seinem technischen Kundendienst oder einem Techniker mit ähnlicher Kompetenz ersetzt werden, um vor eventueller Gefahr zu schützen.
17. Funktioniert Ihre Anlage nicht einwandfrei, führen Sie die in dieser Wartungsanleitung beschriebenen Schritte aus. Sollten Sie das Problem nicht unmittelbar lösen können, wenden Sie sich bitte an Ihren zuständigen Kundendienst oder an den Hersteller.

2. GARANTIE UND TECHNISCHER KUNDENDIENST

Die Garantie von SACH gilt ausschließlich für den Endverbraucher. Die Gültigkeitsdauer der Garantie beträgt 36 Monate ab dem Einbaudatum oder faktura.

Erhält SACH diese Karte nicht, beginnt die Garantie mit dem Herstellungsdatum des Gerätes.

Die Haftung für Reparaturen ist entsprechen reduziert unter Ausschuß der Haftung für SACH, Personen und Haftpflichtschäden.

Der Kunde ist für einwandfreien Einbau und Verwendung verantwortlich, wobei die Garantie alle Funktionsstörungen abdeckt, sofern sie nicht durch ungeeigneten Gebrauch oder unSACHgemäße Behandlung verurSACHt wurden.

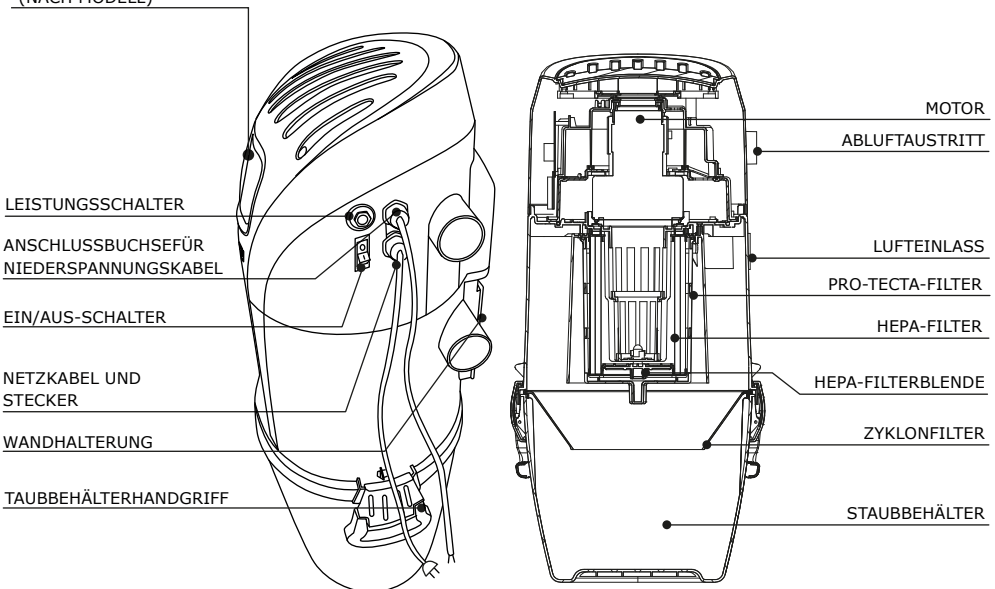
SACH behält sich das Recht vor, die Gültigkeit dieser Garantie zu annullieren, wenn die Zentralstaubanlage von anderen Personen als unsere Kundendienstmechaniker oder zuständige Kundendienst betätigt sei, oder wenn nicht- originalen Komponente oder Zubehör angebaut worden seien.

Für den Fall, daß Sie es nötig hätten, sich mit unserem Technischen Kundendienst oder einem zuständigen Reparaturzentrum in Verbindungen zu setzen, bitte stellen Sie Ihre eigenen Einzelheiten und jene Ihrer Zentralstaubsauger-Modells bereit.

Die Verlängerung der Garantiefrist gilt erst wenn diese online bei www.SACHvac.com eingetragen wird und Sie unsere Bestätigung per E-Mail erhalten.

3. BESTANDTEILE

AUFKLEBER- ODER LCD-ANZEIGETAFEL
(NACH MODELL)



4. TECHNISCHE EIGENSCHAFTEN

Stromversorgung / Frequenz: 230 V - 50Hz

Fassungsvermögen Staubbehälter:

20L (Modell 1.6)

28L (Modell 1.8 y 2.4)

Filtersystem:

Erste Stufe: Zyklonfilter.

Zweite Stufe: Schutzfilter.

Dritte Stufe: HEPA- Filtereinsatz.

Motorkühlung:

VAC 1.6/1.8: BY-PASS

VAC 2.4: Thow-flow

Nettogewicht:

VAC 1.6: 12.50 kg

VAC 1.8: 13.00 kg

VAC 2.4: 13.50 kg

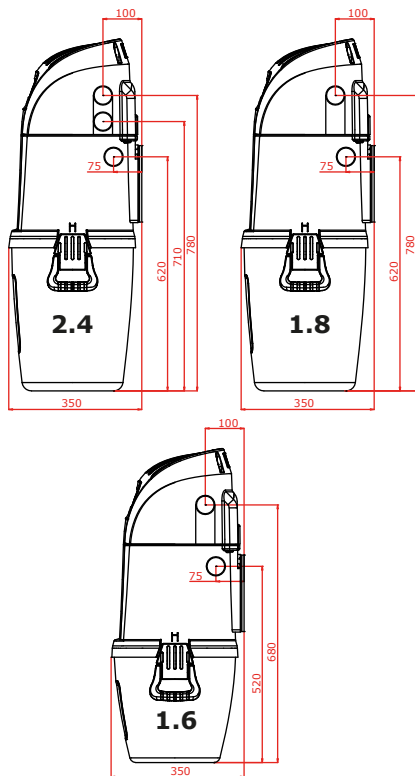
Produktabmessungen:

VAC 1.6: 395x350x825mm

VAC 1.8: 395x350x925mm

VAC 2.4: 395x350x925mm

Leistungstabelle:



MODELL	LEISTUNG	KAPAZITÄT	MAX. UNTERDRUCK
1.6	1600W	190 m ³ /h	3100 mm/H ₂ O
1.8	1800W	210 m ³ /h	3300 mm/H ₂ O
2.4	2400W (2x1200W)	294 m ³ /h	2800 mm/H ₂ O

5. KENNZEICHNUNGEN UND RICHTLINIEN

Diese Staubsaugeranlage erfüllt folgende europäischen Richtlinien:

2002/96/EG: Richtlinie über Elektro- und Elektronikalt- bzw. Schrottgeräte spätere Änderungen.

2014/35/UE: Niederspannungsrichtlinie und nachfolgende Änderungen.

2014/30/UE: Elektromagnetische Verträglichkeit und nachfolgende Änderungen und verfügt über folgende Kennzeichnungen.

Und verfügt über folgende Kennzeichnungen:

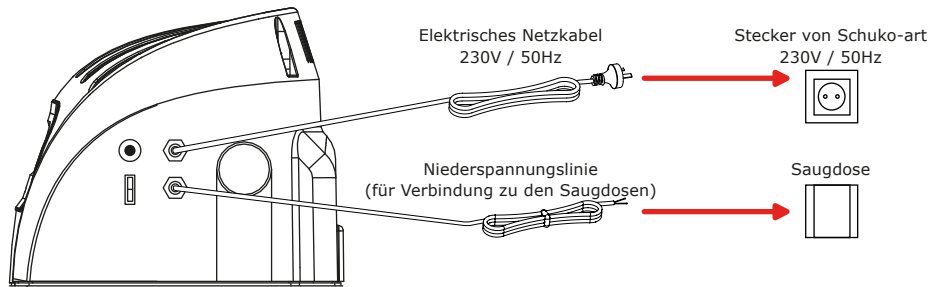
CE: CE-Qualitätssiegel der Europäischen Gemeinschaft

ROHS: Alle Bestandteile dieser Staubsaugeranlage erfüllen die Richtlinie RoHS (Restriction of the use of Certain

Hazardous Substances) zur Beschränkung der Verwendung bestimmter gefährlicher Stoffe in Elektro- und Elektronikgeräten.



6. ELEKTRISCHE VERBINDUNG UND NIEDERSPANNUNGSLINIE (VERBINDUNG ZU DEN SAUGDOSEN)



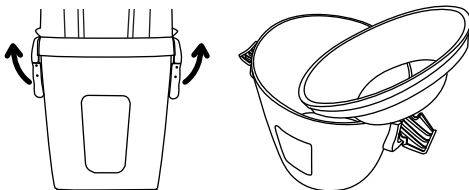
Eine geeignete Steckdose mit einen Stecker von Schuko-Art ist notwendig, um das zentrale Staubsaugergerät an die elektrische Stromversorgung anzuschließen. Elektrische Verbindungen sollen so gemacht werden, wie herunter angedeutet wird.

ACHTUNG: Versichern Sie daß die elektrische Versorgung der Leistungsangabe entspreche, die auf das Leistungsschild des Gerät angegeben ist. Falls das Netzkabel beschädigt wird, sollte es nur von einem neuen SACH-Netzkabel ersetzt werden, oder setzen Sie sich in Verbindung mit Ihren Kundendiensttechniker.

7. MONTIEREN SIE NOCHMALS DEN STAUBBEHÄLTER

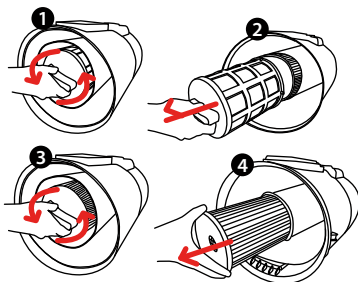
Vor Reinigung und Wartung muß die Zentralstaubsauganlage von der Stromversorgung ausgeschaltet werden. Die Leistungsfähigkeit des Zentralstaubsaugers und seine optimale Leistung ist von seiner korrekten Verwendung und Wartung abhängig. Um einen Maschinenschaden zu vermeiden, empfehlen wir, daß die Reinigung und die Wartung regelmäßig ausgeführt werden.

ENTLEEREN DES STAUBBEHÄLTERS



1. Entfernen Sie den Staubbehälter, indem Sie die Haken abschnallen.
2. Entfernen Sie den Zyklonfilter.
3. Entleeren Sie den Staubbehälter.
4. Setzen Sie den Trichter und den Staubbehälter wieder korrekt ein.

REINIGUNG UND WARTUNG DES FILTERS



1. Entfernen Sie den Staubbehälter von der Zentralstaubanlage.
2. Den Schutzfilter entfernen sie , indem Sie ihn um 90° linksherum drehen.
3. Der Schutzfilter ist wiederverwendbar und kann mit Wasser und neutraler Seife gereinigt werden. Vor dem erneuten Einbau muss er vollständig trocken sein
4. Um den HEPA-Filter zu entfernen gehen sie genauso vor wie beim Entfernen des Schutzfilters. Er kann auch mit Wasser und neutraler Seife gereinigt werden. Der Filter muß vollkommen trocken sein bevor er wieder eingebaut wird.
5. Prüfen Sie die Filter auf einwandfreien Zustand. Setzen Sie keine feuchten oder beschädigten Filter ein. Der Betrieb ohne Filter führt zu Schäden am Zentralstaubsauger.
6. Setzen Sie den HEPA-Filtereinsatz und Schutzfilter wieder ein und fixieren Sie den Filterdeckel, indem Sie ihn um 90° rechtsherum drehen, bis er einrastet.

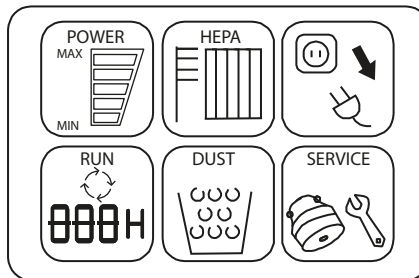
8. BEDIENUNGSANWEISUNG

ALLGEMEINE BEDIENUNGSHINWEISE FÜR DYNAMIC- MODELLEN

1. Das Netzkabel an die Energieversorgung anschließen. Mit den DYNAMIC-Modelle brauchen Sie sonst nichts tun. So ist die Zentralstaubsauganlage für den Betrieb bereit. Müssen sie das Gerät einschalten, indem sie auf den Ein/Aus-Schalter drücken. Im normalen Gebrauch ist es nicht nötig , da die Zentralstaubsauganlage läuft sobald der Schlauch in die Steckdose hineingesteckt wird.
2. Um den Schlauch zu verwenden, stecken Sie das Teleskoprohr und das angebrachte Zubehör mit dem Handgriff des Schlauches zusammen.
3. Stecken Sie das Schlauchendstück in die Saugdose hinein. Die Zentralstaubsauganlage wird automatisch gestarte

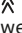

ALLGEMEINE BEDIENUNGSHINWEISE FÜR DIGITAL - MODELLEN

1. Das Netzkabel an die Energieversorgung anschließen. Die Kontrolllampe des LCD-Displays bleibt ständig beleuchtet, um zu zeigen, daß das Gerät an der Stromversorgung angeschlossen ist. So ist die Zentralstaubanlage zum Saugen bereit. Sie erhalten Ihr Gerät vom Hersteller betriebsfertig.
2. Um den Schlauch zu verwenden, stecken Sie das Teleskoprohr an den Handgriff des Schlauches und die Saugdüsen an das Teleskoprohr.
3. Wenn sie das Schlauchendstück in die Saugdose stecken, schaltet sich das Gerät automatisch ein. Bei einem Schlauch mit Schalter, haben sie die Möglichkeit am Handgriff das Sauggerät einzuschalten. Bei Geräten mit Stufenschaltung können sie die Saugkraft am Handgriff regulieren.







FUNKTIONSWEISE DES LCD-DISPLAYS

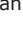

Wenn sich das Gerät im manuellen Betrieb befindet, drücken Sie nach und nach die Taste, die auf dem Display mit dem Zeichen \uparrow bezeichnet wird, um die Saugkraft zu steigern. Um das Staubsaugen wieder zu beenden, drücken Sie die Taste, die auf dem Display mit dem Zeichen \downarrow bezeichnet wird, und dann die Taste, die mit RESET bezeichnet wird. Das Gerät schaltet sich aus. Um das Menü auf dem LCD-Display durchzusehen drücken Sie die MODE-Taste. Das Menü kann nur durchgeschaltet werden wenn das Gerät nicht in Betrieb ist. Wenn das System durch Verwendung des Handgriffs betätigt wird, ist es nicht möglich, das Gerät durch Betätigung per Hand der RESET-Taste der Bedienungskonsole auszuschalten.

1. Leistungsanzeige: Hier wird die Leistung angezeigt, mit der der Motor arbeitet. Die Leistung kann über die Taste mit Zeichen  und  an der Bedienungskonsole des Zentralstaubsaugers oder dem Schlauchgriff eingestellt werden.
2. HEPA-Filteranzeige: Wenn der kleine schwarze Rahmen voll ist, muß der Schutzfilter und der HEPA-Filtereinsatz gereinigt werden. Die HEPA-Anzeige funktioniert über einen bestimmten Zeitraum, z. B. 50 Stunden.
3. Elektrische Schutzvorrichtungen: Die Anzeige muss blinken, wenn der Thermostat oder der Überlastschutz deaktiviert ist. Das Gerät muss dann ausgeschaltet und vom Netz genommen werden. Warten Sie, bis das Gerät abgekühlt ist oder drücken Sie die Taste Überlastschutz und schalten Sie das Gerät ein. Lässt sich das Gerät nicht einschalten, wenden Sie sich bitte an Ihren zuständigen Kundendienst.
4. Betriebsdauer: Drücken Sie die MODE-Taste und die Gesamtbetriebsstunden werden angezeigt.
5. Staubbehälter: Wenn der kleine schwarze Rahmen voll ist, muss der Staubbehälter entleert werden. Zur Durchführung dieses Wartungsschritts siehe Kapitel "Reinigung und Wartung".
6. Wartungs- oder Motoranzeige: Wenn dieses Symbol blinkt, muss je nach anstehendem Fehler der Motor gewartet oder ausgetauscht werden, je nach der Art des Problemes. Wenn dieses Symbol aufleuchtet, wenden Sie sich bitte an Ihren zuständigen Kundendienst.

BEDIENUNGSANWEISUNGEN FÜR DIE BEDIENTASTEN



1. "MODE" Zeichen: Bei Betätigen dieser Taste wird die Motorlaufzeit und die Laufzeit des HEPA Filtereinsatzes angezeigt. Die Taste kann erst dann betätigt werden, wenn sich die Anlage im Standby-Modus befindet. Ist der Zentralstaubsauger in Betrieb, so ist die Taste deaktiviert.
2.  Zeichen: Bei Betätigung des Zentralstaubgerätes im Handbetrieb, drücken Sie nach und nach die Taste, die auf dem Display mit dem Zeichen  bezeichnet wird, um die Saugkraft zu steigern.
3.  Zeichen: Bei Betätigung des Zentralstaubgerätes im Handbetrieb, drücken Sie nach und nach die Taste, die auf dem Display mit dem Zeichen  bezeichnet wird, um die Saugkraft zu verringern.
4. "Reset" Zeichen: die RESET-Taste stellt den Zähler des HEPA-Filters zurück.

Ausschalten der Anlage: Wenn Sie die Anlage durch Betätigen der Taste  direkt am Zentralstaubsauger einschalten, dann kann sie durch Betätigen der Taste , die die Saugkraft verringert, und anschließendes Betätigen der Taste "RESET" ausgeschaltet werden. Wenn Sie die Anlage über den Schlauchgriff einschalten, kann sie nicht durch Betätigen der Taste "RESET" am Zentralstaubsauger ausgeschaltet werden.

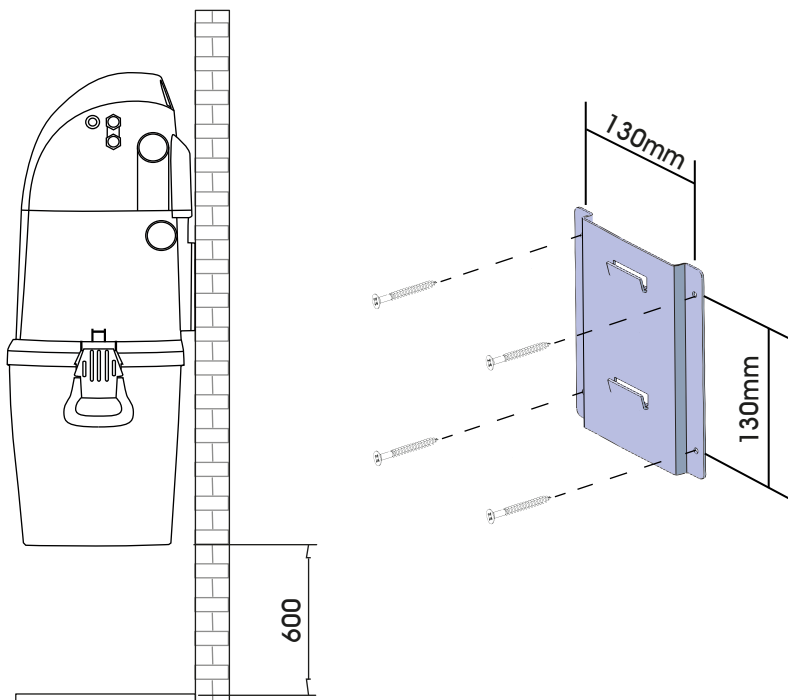
9. ANBAU DES ZENTRALSTAUBSAUGERS MIT DEM AUFLAGEWINKEL

Alle SACH –Zentralstaubsager sind mit einer Aufhängung versehen, die aus zwei ineinander greifenden Teilen besteht, ein Teil befindet sich an der Rückseite des Gerätes, das andere Teil wird an der Wand befestigt. Die beiden Teile werden zusammen gefügt und sind somit fest mit einander verbunden.

Der Zentralstaubsauger soll soweit wie möglich von einer Wärmequelle in einem gut gelüfteten Standort mit gutem Zugang eingebaut werden. Ebenso soll es in der Nähe von einer Steckdose aufgestellt werden. Es soll auf einer Höhe von ungefähr 0,60 Meter eingebaut werden, damit der Staubbehälter entleert werden kann. Bitte beachten Sie, daß Sie genügend Platz an beiden Seiten des Gerätes lassen, damit es leicht gehandhabt werden kann.

Wenn möglich sollte das Gerät an einer tragenden Wand oder einer Betonwand verankert werden, um Schwingungen zu vermeiden. Nachdem Sie den Standort ausgewählt haben, bauen Sie den Auflegewinkel an der Wand an und hängen den Zentralstaubsauger auf den Auflegewinkel.

WARNING – SACH recommends that the VAC 2.4's two air outlets are exhausted through two separate 51mm pipes. Exhausting the two air outlets of the VAC 2.4 through a single 51mm pipe can overtax the central vacuum's motors and potentially damage them. Should your preference be to exhaust through a single pipe, contact SACH's Customer Service Team (info@sachvac.com) and we can offer you an appropriate exhaust conversion kit to achieve an efficient and safe exhausting of the central vacuum unit through a single pipe.



10. FEHLERBEHEBUNG

1. Was zu tun ist, wenn die Staubsauganlage nicht saugt:

War das Gerät einige Zeit lang in Gebrauch und Sie bemerken, dass die Saugkraft nachläßt oder gänzlich ausbleibt, sind folgende Schritte durchzuführen:

- a) Überprüfen und entleeren Sie zunächst den Staubbehälter. Ist nach dem Entleeren des Staubbehälters die Saugkraft immer noch schwach, reinigen Sie den Filter. Das Gerät sollte nach Durchführen der vorhergehend genannten Schritte einwandfrei arbeiten.
- b) Saugen einige Saugdosen und andere nicht, sind die Leitungen verstopft und müssen gereinigt werden.
- c) Saugt keine der Saugdosen, trennen Sie die Luftzufuhr vom Zentralstaubsauger. Saugt der Zentralstaubsauger, liegt eine Luftleckage in der Leitung oder eine Verstopfung in der Nähe des Zentralstaubsaugers vor. Überprüfen Sie zur Lokalisierung der Leckage alle Saugdosen. Ist die Leckage nicht zu finden, wenden Sie sich bitte an Ihren Kundendienst.
- d) Saugt der Zentralstaubsauger nicht, liegt ein Problem am Motor vor. Wenden Sie sich an Ihren zuständigen Kundendienst.

2. Was zu tun ist, wenn die Anlage nicht aktiviert werden kann:

- a) Schalten Sie sie nochmal mal ein, entweder indem Sie den Leistungsschalter des FREEDOM oder die -Taste des ELECTRA II betätigen
- b) Verfügt das Gerät über einen Überstromschutz, betätigen Sie den Schalter dieser Vorrichtung.
- c) Trennen Sie das Gerät vom Netz und warten Sie 30 Minuten.
- d) Schalten Sie das Gerät erneut ein, schließen Sie es ans Netz an und öffnen Sie den Niederspannungsschalter.
- e) Läßt sich das Gerät immer noch nicht einschalten, wenden Sie sich an Ihren zuständigen Kundendienst

3. Was zu tun ist, wenn die Rohrleitungen verstopft sind:

- a) Lesen Sie die Hauptpunkte der Bedienungsanleitung erneut durch, um sicherzustellen, daß Sie alle Anweisungen befolgt haben.
- b) Schalten Sie den Zentralstaubsauger ein und danach wieder aus, damit durch den Geschwindigkeitswechsel der Luft in den Leitungen die Verstopfung in den Zentralstaubsauger gesaugt wird.
- c) Trennen Sie den Zentralstaubsauger vom Netz und bauen Sie den Saugbehälter aus. Schließen Sie dann einen herkömmlichen Staubsauger an den gestörten Sauganschluß an.
- d) Ist die Leitung weiterhin blockiert, wenden Sie sich an den Reparaturservice.

4. Was zu tun ist, wenn Wasser eingesaugt wird:

- a) Wurde mit dem Gerät versehentlich Wasser aufgesaugt, lassen Sie den Zentralstaubsauger 15 Minuten lang weiterlaufen, damit das Wasser aus den Leitungen und dem Leitungsnetz gesaugt wird.
- b) Ist Wasser in den Filter und in das Innere des Zentralstaubsaugers gelangt, nehmen sie das Gerät unverzüglich vom Netz und wenden Sie sich an Ihren Kundendienst.

CONTENTS

1. SAFETY WARNING	10
2. GUARANTEE AND TECHNICAL ASSISTANCE	11
3. COMPONENT PARTS	11
4. TECHNICAL SPECIFICATIONS	12
5. CERTIFICATES AND EUROPEAN GUIDELINES	12
6. ELECTRICAL CONNECTION AND LOW VOLTAGE LINE (TO THE VACUUM INLET VALVES)	13
7. CLEANING AND MAINTENANCE	13
8. USER'S GUIDE	14
9. FIXING THE CENTRAL VACUUM UNIT TO THE WALL	16
10. PROBLEM SOLVING	17

First of all, we would like to thank you for choosing one of our products.

Irrespective of the model you have chosen, you will enjoy a technically advanced appliance and the best possible level of after-sales service.

The purpose of the Instruction Manual for your SACH central vacuum unit is to show you, the user, the correct operation and maintenance of our appliances so as to obtain the optimum performance from them. This manual should be considered an inseparable part of your central vacuum unit. Please read the manual carefully before using your central vacuum unit.

This Instruction Manual applies to the VAC range of models by SACH.

Instructions and specifications appearing in the Instruction Manual cannot be reproduced without written permission. SACH reserves the right to change the specifications for its models at any time.

Since certain spare parts and accessories may wear out or become damaged with use, you can look up the identification code for the part you need and order it from our agents or directly from us.

Please pay attention to the GUIDELINES and TIPS contained in this Instruction Manual.

1. SAFETY WARNING

READ THIS MANUAL CAREFULLY BEFORE USE, AND KEEP IT IN A SAFE PLACE.

CAUTION: NEVER COVER THE CENTRAL VACUUM UNIT.

WARNING. To avoid and reduce risks:

1. This appliance can be used by children of 8 years old and above irrespective of their physical mental or sensory capabilities or of them having no previous knowledge or experience of the appliance, provided they are shown how to use it in a safe manner, are made aware of the potential dangers of using it, and are supervised at all times. Children must not be allowed to treat the appliance as a toy.
2. Check that the voltage on the label of your machine corresponds to that of your electrical supply.
3. This appliance is intended only for interior use. Never use this appliance outdoors.
4. Children may mistake this appliance for a toy. Never allow children to use this appliance.
5. Never vacuum directly into the vacuum inlet a burning object or an object that is smoking, such as cigarettes, matches or hot embers. Pay special attention to embers in the fireplace, even when they seem to be extinguished, since the speed of the air inside the pipes may ignite even the smallest spark.
6. Never vacuum liquids of any kind into your vacuum inlet, unless you use the "liquid separator" to this end.
7. Never use the appliance in the presence of a strong detergent, perfume, solvents or other caustic gases or liquids that may cause a fire.
8. Never vacuum objects that may damage the hose or dust container bags such as small toys, needles, etc.
9. Never vacuum sharp objects such as hairpins, toothpicks, etc.
10. Never vacuum leftovers after cooking, such as vegetable leaves and fish bones, or any other waste such as paper, cloths, sanitary towels or metallic objects.
11. Never rest heavy or sharp objects on the flexible hose.
12. Never use your central vacuum unit without the filter cartridges or any filtering element.
13. Turn off and disconnect the appliance immediately in the event that you notice any unusual noise, you smell burning, smoke, or any other unusual occurrence during use.
14. Do not try to repair the appliance or arrange for a company to do so that is not authorized by SACH to carry out the repair. Any manipulation of the equipment by personnel not authorized by SACH will invalidate the product's warranty.
15. The appliance is not designed for use by persons including children of reduced physical mental or sensory capability or by persons without prior experience or knowledge of its operation, imparted through supervision and instruction by a person responsible for their safety.
16. In the event of the power cable being damaged it should be replaced by the manufacturer, by its aftersale service department, or a similar qualified individual, so as to avoid any possible danger.
17. In the event that your installation does not work correctly, follow the steps described in this maintenance manual. If you cannot solve the problem immediately, contact the technical service provider closest to you or the manufacturer.

2. GUARANTEE AND TECHNICAL ASSISTANCE

SACH provides a guarantee solely and exclusively to the end user. The period covered by this guarantee is 36 months from the date of installation or invoice.

In the event that SACH does not receive the guarantee registration card, it will consider the guarantee to run from the unit's date of manufacture, its liability being limited to unit repair and leaving it free from liability for damage to objects, persons or third parties.

The customer is responsible for the correct installation of the central vacuum unit and its correct use, the guarantee covering any fault in the central vacuum unit provided this is not caused by inappropriate usage or negligent handling.

SACH reserves the right to cancel the validity of this guarantee if the central vacuum unit is handled by persons other than our service engineers or authorized service centres or when non-original spare parts or accessories are fitted.

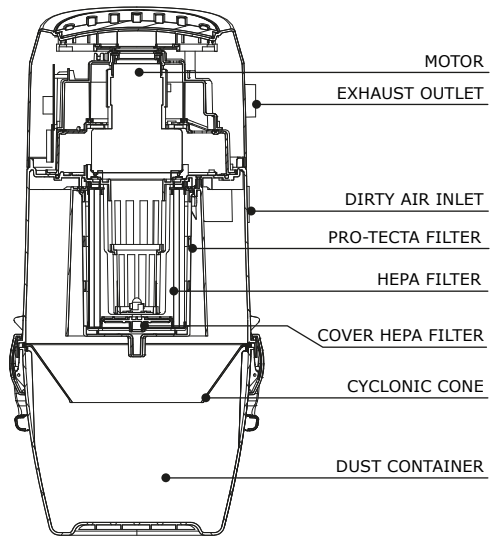
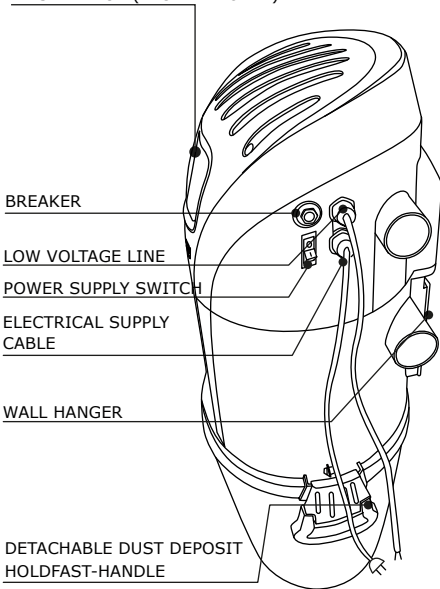
In the event of needing to contact SACH's technical assistance department or an authorized repair centre provide your details and your central vacuum model.

The product guarantee extension to 5 years is subject to it being registered online at www.SACHvac.com and you receiving our confirmation by e-mail.

ENGLISH

3. COMPONENT PARTS

STICKER (DYNAMIC MODEL)
 DISPLAY LCD (DIGITAL MODEL)



4. TECHNICAL SPECIFICATIONS

Voltage - Freq: 230 V - 50Hz

Dust container capacity:

20L (Model 1.6)

28L (Model 1.8 y 2.4)

Filtration system:

Primary: Cyclonic Cone.

Secondary: Protective filter.

Tertiary: HEPA filter.

Motor Cooling System::

VAC 1.6/1.8: BY-PASS high speed

VAC 2.4: Throw-flow high speed.

Net weight:

VAC 1.6: 12.50 kg

VAC 1.8: 13.00 kg

VAC 2.4: 13.50 kg

Dimensions:

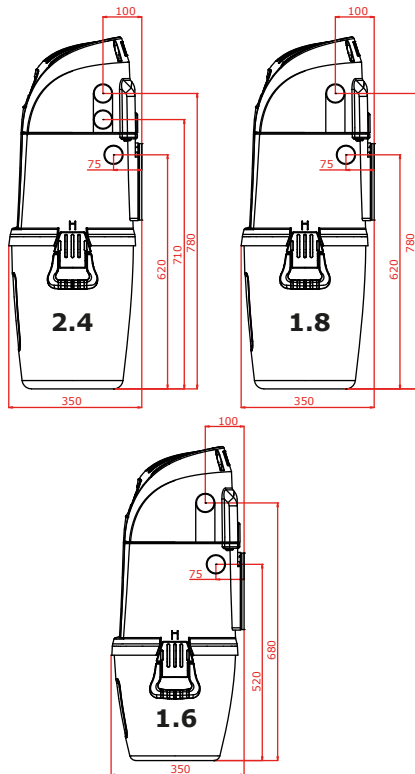
VAC 1.6: 395x350x825mm

VAC 1.8: 395x350x925mm

VAC 2.4: 395x350x925mm

Performance Table:

MODEL	POWER	AIRFLOW	MAX. WATERLIFT
1.6	1600W	190 m ³ /h	3100 mm/H ₂ O
1.8	1800W	210 m ³ /h	3300 mm/H ₂ O
2.4	2400W (2x1200W)	294 m ³ /h	2800 mm/H ₂ O



ENGLISH

5. CERTIFICATES AND EUROPEAN GUIDELINES

This central vacuum unit complies with the latest European guidelines:

2002/96/EEC: Waste electrical and electronic equipment Directive (subsequent amendments).

2014/35/UE: Low Voltage Directive (and subsequent amendments).

2014/30/UE: Electromagnetic Compatibility Directive (and subsequent amendments).

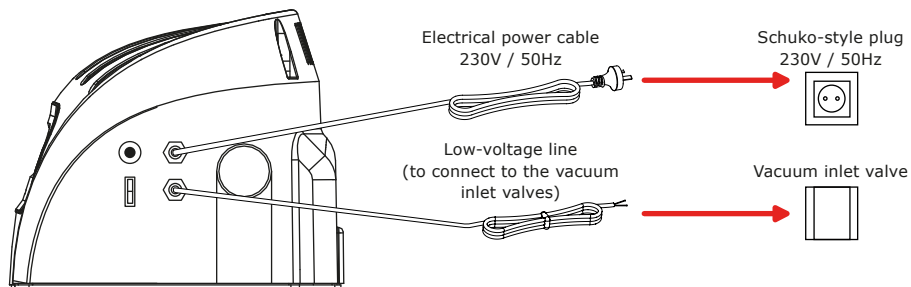
And it holds the following certifications:

EC: European Community Quality Certificate.

ROHS: All the elements comprised in this vacuum unit comply with the ROHS certificate "Restriction of Hazardous Substances", referring to certain Hazardous Substances used in electrical appliances.



6. ELECTRICAL CONNECTION AND LOW VOLTAGE LINE (TO THE VACUUM INLET VALVES)



An appropriate plug socket and a plug of the Schuko type is required to connect the central vacuum to the electrical supply. Electrical connections should be made as indicated below.

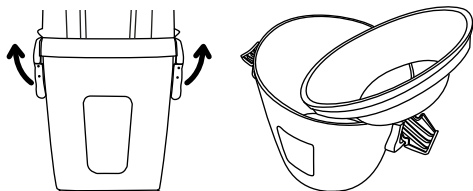
WARNING: Ensure that the electrical supply corresponds to the power rating which appears on the appliance's rating plate. In the event that the power cable is damaged, you should only replace it with another SACH power cable or contact your Service Engineer.

7. CLEANING AND MAINTENANCE

WARNING: DO NOT ATTEMPT THE MAINTENANCE OF YOUR CENTRAL VACUUM UNIT WITHOUT FIRST DISCONNECTING IT FROM THE ELECTRICAL SUPPLY.

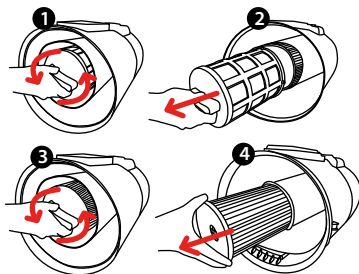
The effectiveness of the central vacuum unit and its optimum performance is dependent on its correct use and maintenance. It is recommended that cleaning and maintenance is undertaken on a regular basis to prevent mechanical breakdowns.

EMPTYING THE DUST CONTAINER



1. Detach the container by unfastening the clamps.
2. Remove the Cyclonic Filter.
3. Empty the dust container.
4. Ensure the Cyclonic Filter is repositioned correctly.

CLEANING AND MAINTENANCE



1. Detach the container from the central vacuum unit.
2. Access the protective filter located inside and remove it by turning it 90 ° anti-clockwise.
3. Remove both the cartridges together.
4. This protective filter is re-useable and can be washed using neutral soap and water. Wait until it is completely dry before refitting it.
5. To access the Hepa filter follow the same procedure as for the protective filter and wash in the same way. Don't forget to wait until the filter is dry before refitting it.
6. Check that both filters are in perfect condition. Never refit damp or damaged filters. Also, please note that to use the central vacuum unit without filters would damage it.
7. Re-position the Hepa filter inside the Pro-Tecta filter and fit both filters together by turning the handle clockwise to lock the filters in place

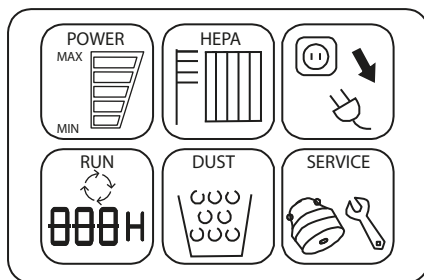
8. USER'S GUIDE

GENERAL INSTRUCTIONS FOR DYNAMIC MODELS

1. Connect the power cable to the electrical supply. With the DYNAMIC model there is nothing else you need to do. The central vacuum unit is ready for use. The machine needs to be turned on by depressing the switch. It is necessary in normal use as the central vacuum unit will start to work when the low-voltage hose is inserted into an inlet valve.
2. To prepare the hose for use, connect the telescopic wand and the appropriate tool for the type of floor surface you wish to clean, to the hose handle.
3. Insert the hose cuff into the inlet valve. The central vacuum unit will start to work automatically.



GENERAL INSTRUCTIONS FOR DIGITAL MODELS

1. Connect the power cable. Then turn on the unit by depressing the switch and LCD Display will light on permanently lit indicating that it is connected to the power supply. The central vacuum unit is now ready for use. Your appliance comes to you from the factory already prepared. You do not need to set it up or make any adjustments.
2. To prepare the hose for use, connect the telescopic wand and the appropriate tool for the type of floor surface you wish to clean, to the hose handle.
3. Connect the hose to the system by inserting its cuff into an inlet valve. Turn the system on by sliding the switch on the low-voltage hose handle to the ON position, assuming your central vacuum unit comes with this option. If not, the system will automatically turn on when the hose is connected to the inlet valve. For models with a low-voltage hose with a speed control facility, adjust this according to the type of surface which you wish to vacuum.



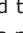
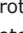
HOW TO WORK THE LCD CONTROL PANEL



For manual operation of the central vacuum unit, gradually depress the key indicated by the symbol \blacktriangle on the control panel to increase the vacuum power. To stop vacuuming, press the key indicated by the symbol \blacktriangledown on the control panel, then depress the key marked RESET to stop vacuuming. To view the different control menus of the LCD panel depress the MODE key. The central vacuum must not be in use, otherwise it will not be possible to view the menus. If the system is operated from the hose handle, it is not possible to stop it manually using the RESET key on the central vacuum's control panel.

1. Power indicator: This provides us with an indication of the level of power at which the motor is working. This can be adjusted by depressing the keys with symbols  and  on the control panel or sliding the switch up or down on the hose handle.
2. HEPA filter indicator: When the small black frame is completely shaded the protective filter and the HEPA cartridge need cleaning. The HEPA filter warning indicator works for a pre-determined period of 50 hours.
3. Electrical protection indicator: The indicator should flash if the thermostat or circuit breaker is activated. In this event you should switch off the central vacuum unit and disconnect it from the electrical supply. Wait until the thermostat cools down or depress the circuit breaker button and start the central vacuum up. If the central vacuum doesn't start up, get in contact with SACH's after-sale service team.
4. Indicator showing duration of operation: Depress the "MODE" key and you will see the total length of time the central vacuum unit has been working.
5. Bin full indicator: When the small black bin is fully shaded this means the bin needs emptying. See section "Cleaning and Maintenance" for instructions on how this should be carried out.
6. Motor maintenance or replacement indicator: When the indicator starts to flash, maintenance or replacement of the central vacuum motor is required depending on the nature of the problem. If this symbol lights up notify SACH's technical service team.

INSTRUCTIONS FOR THE OPERATIONAL KEYPAD



1. "Mode" symbol: This key provides an indication of the length of time that the motor and the HEPA filter have been working. This button only works when the appliance is in stand-by mode. If the central vacuum unit is running, this indicator will not work.
2. Symbol  : When the unit is being operated manually, depressing this key increases the vacuum power.
3. Symbol  : When the unit is being operated manually, depressing this key decreases the vacuum power.
4. "Reset" symbol: This key resets the HEPA and dust tank timers.

Turn off of the central vacuum unit: if you press the  button in order to start up the unit, from the control panel, you will be able to turn it off, decreasing the power with the  button and finally by pressing the "RESET" button.

If you start up the unit from the hose you would not turn it off using the "RESET" button.

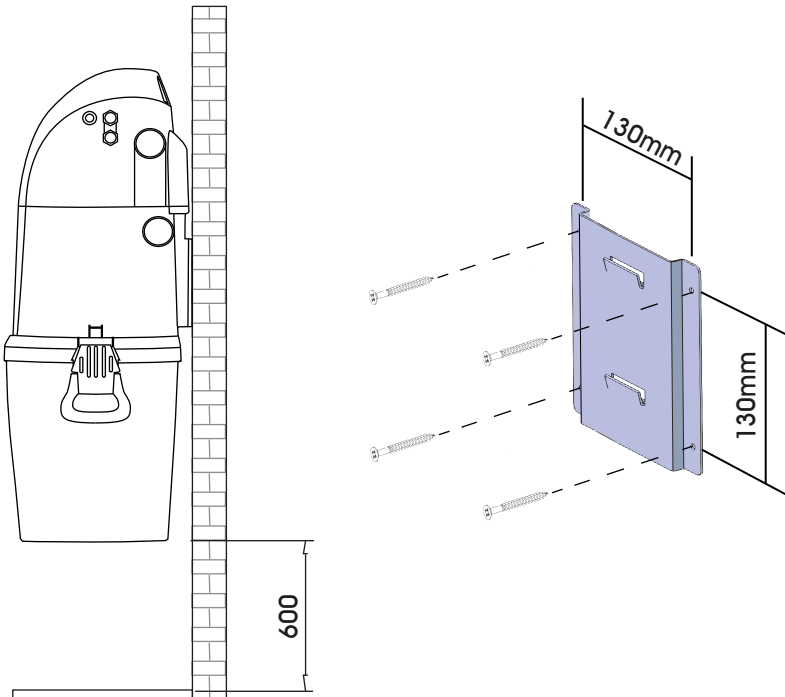
9. FIXING THE CENTRAL VACUUM UNIT TO THE WALL

All SACH central vacuums come supplied with a wall bracket comprising two interlocking pieces, one attached to the rear of the machine, the other to be attached to the wall onto which is slotted the other part of the bracket. The central unit should be fixed permanently to the wall by means of this bracket.

The central vacuum unit should be installed in a well-aired location providing easy access, far away from any heat source. Similarly, it should be located close to an electrical supply point. It should be placed at a height of approximately 0.60m from the floor which will allow for the emptying of the bin. It is advisable to leave a space on either side of the unit to permit easy handling of the unit.

Wherever possible the central vacuum should always be located on a supporting wall or a concrete wall to avoid vibrations. Once the location has been chosen, fix the bracket to the wall and hang the central vacuum unit onto the bracket.

WARNING – SACH recommends that the VAC 2.4's two air outlets are exhausted through two separate 51mm pipes. Exhausting the two air outlets of the VAC 2.4 through a single 51mm pipe can overtax the central vacuum's motors and potentially damage them. Should your preference be to exhaust through a single pipe, contact SACH's Customer Service Team (info@sachvac.com) and we can offer you an appropriate exhaust conversion kit to achieve an efficient and safe exhausting of the central vacuum unit through a single pipe.



9. PROBLEM SOLVING

1. What to do when the vacuum cleaner has experiences a loss of suction.


When the appliance has been used for some time and you notice that the suction power is weaker than before or that there is no suction at all, take the following steps:

- a) First check the dust container and empty it. After emptying the container, if suction remains weak, clean the filter as well. The machine should work satisfactorily after carrying out these steps.
- b) If some inlet valves work and whilst others don't, this could be explained by blockages in the ducting.
- c) If there is no suction at any of the inlet valves unplug the air inlet connection from the central vacuum unit.

If there is suction from the central vacuum unit, it means that there is an air leak or an obstruction close to the central vacuum unit. Check all the inlets to find the point of the leak. If you cannot locate this contact your service engineer.

- d) If the central vacuum unit still provides no suction, this suggests there is a problem with the motor. Contact your service engineer.

2. What to do when the machine will not switch on.

- a) Turn it on again either by flicking the power switch on the DYNAMIC model or by depressing the  button on the DIGITAL model.
- b) If the machine has an overload protection device, press the button on the device.
- c) Unplug the appliance and wait 30 minutes.
- d) If you still cannot turn the unit on, contact your service engineer.

3. What to do if the pipes are blocked.

- a) Please read the main points of the User Guide again to check that you have followed the indications correctly.
- b) Turn on the central vacuum unit and adjust the air-flow in the ducting which should impel the obstruction towards the central vacuum unit.
- c) Unplug the central vacuum unit and unfasten the dust container and remove it. Then connect a conventional vacuum cleaner to the inlet valve without suction.
- d) If the pipe is still blocked, contact your service engineer.

4. What to do if you suck up water.

- a) If you accidentally suck up water with the machine, keep the central vacuum unit running for 15 minutes in order to suck up all the water from the pipes and the pipe network.
- b) In the event that water has entered the filter and the central vacuum unit, unplug it from the mains immediately and contact your service engineer.

INDICE

1. ADVERTENCIAS DE SEGURIDAD	19
2. GARANTIAS	20
3. PARTES	20
4. ESPECIFICACIONES GAMA	21
5. CERTIFICADOS Y DIRECTIVAS	21
6. CONEXIÓN ELÉCTRICA Y LINEA MICRO (TOMAS)	22
7. LIMPIEZA Y MANTENIMIENTO	22
8. GUIA DE USO	23
9. FIJACIÓN DE LA CENTRAL DE ASPIRACIÓN A LA PARED	25
SOLUCIÓN DE PROBLEMAS	26

En primer lugar, agradecer su elección y confianza en nuestros productos.

Independientemente del modelo elegido, disfrutarán de un equipo técnicamente avanzado y del mejor servicio post-venta.

Este Manual de Usuario de su central de aspiración, tiene como fin dar a conocer al usuario el correcto funcionamiento y manutención de nuestros equipos, para así obtener el máximo rendimiento de los mismos, siendo parte inseparable de su central de aspiración. Le rogamos lea este manual detenidamente antes de poner en marcha su sistema de aspiración centralizada.

Este Manual de Usuario se corresponde a la gama VAC.

Las instrucciones y especificaciones expuestas en el Manual de Usuario no pueden reproducirse sin permiso escrito, mientras que la marca se reserva el derecho de cambiar las especificaciones de sus modelos en cualquier momento.

En vista de que ciertas piezas de repuesto y accesorios pueden gastarse o dañarse con el uso, puede averiguar el código identificativo de la pieza en cuestión y obtenerla de nuestros agentes o directamente de nosotros.

Por favor, ponga atención a las ADVERTENCIAS y a los CONSEJOS que se indican en el siguiente Manual de Usuario.

1. ADVERTENCIAS DE SEGURIDAD

LEA DETENIDAMENTE ESTE MANUAL ANTES DE SU USO, Y GUARDELO BIEN.

CUIDADO: NO CUBRA NUNCA LA CENTRAL DE ASPIRACION

ADVERTENCIA. PARA EVITAR Y REDUCIR RIESGOS:

1. Este aparato pueden utilizarlo niños con edad de 8 años y superior y personas con capacidades físicas, sensoriales o mentales reducidas o falta de experiencia y conocimiento, si se les ha dado la supervisión o formación apropiadas respecto al uso del aparato de una manera segura y comprenden los peligros que implica. Los niños no deben jugar con el aparato. La limpieza y el mantenimiento a realizar por el usuario no deben realizarlos los niños sin supervisión.
2. Compruebe que el voltaje de la etiqueta de su aparato corresponde con el de su suministro eléctrico.
3. Este aparato está destinado únicamente a uso interior. Nunca lo utilice en el exterior.
4. Los niños podrían confundir este aparato con un juguete. Nunca permita a los niños usar este aparato.
5. Nunca aspire directamente desde la toma de aspiración un objeto ardiendo o del que salga humo, tal como cigarrillos, cerillas o brasas calientes. Preste especialmente atención a las ascuas de la chimenea, aun cuando parezcan apagadas, ya que la velocidad del aire en el interior de las tuberías, puede encender cualquier mínima chispa.
6. Nunca aspire líquidos de cualquier tipo desde su toma de aspiración, salvo que para ello utilice "el separador de líquidos".
7. Nunca use el aparato en presencia de un detergente potente, perfume, gasolina, disolventes u otros gases o líquidos cáusticos que pueden causar incendios.
8. Nunca aspire objetos que puedan dañar la manguera tales como juguetes pequeños, agujas, etc.
9. Nunca aspire objetos punzantes tales como horquillas, palillos, cristales, etc.
10. Nunca aspire los restos después de cocinar, tales como hojas de vegetales y espinas de pescado, ni ningún otro desecho como papel, trapos, toallitas y objetos metálicos.
11. Nunca coloque objetos pesados o afilados sobre la manguera flexible.
12. Nunca utilice su central de aspiración sin los cartuchos filtrantes o si están húmedos, mojados o en mal estado.
13. Apague y desenchufe el aparato inmediatamente en caso de notar algún ruido anormal, olor a quemado, humo o cualquier otro accidente durante su uso.
14. No intente reparar el aparato por sí mismo o por una empresa que no sea certificada por la marca para realizar el servicio de mantenimiento. Cualquier maniobra sobre el equipo por personal no autorizado por la marca, anulará toda responsabilidad en garantía.
15. El aparato no está preparado para ser usado por personas, incluido niños, cuya capacidad física, sensorial y mental sea reducida o personas sin experiencia o conocimiento, excepto si pueden obtenerla a través de una persona responsable de su seguridad, una supervisión previa o instrucciones acerca del uso del sistema.
16. Si el cable de alimentación está dañado, debe ser sustituido por el fabricante o por su servicio postventa o personal similar cualificado con el fin de evitar un peligro.
17. En caso de que su instalación no funcione correctamente, compruebe los pasos descritos en este manual de mantenimiento. Si no pudiera resolver el problema inmediatamente, contacte con el servicio técnico.

2. GARANTÍAS

La central de aspiración VAC tiene una garantía de 36 meses desde la fecha de factura de venta de la central.

El cliente es responsable de la instalación correcta de la central y su debido uso, cubriendo esta garantía cualquier defecto de fabricación o fallo funcional de la central, siempre que no se produzca por uso inadecuado o mala manipulación.

La garantía es válida para la sustitución de aquellas partes declaradas defectuosas por cualquier servicio técnico oficial.

La garantía no incluye consumibles tales como filtro Hepa, filtro protector, escobillas, mangueras, cepillos, etc.

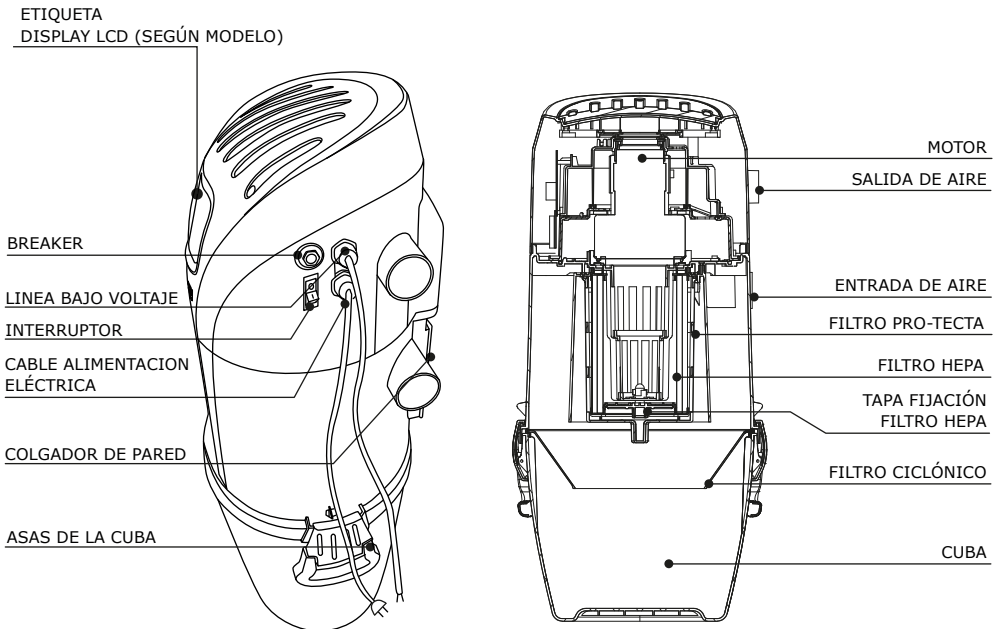
La garantía no cubre defectos o fallos provocados por negligencias, mal uso, sobrecargas eléctricas o incorrecto mantenimiento.

La garantía quedará automáticamente anulada cuando el producto sea reparado por un Servicio Técnico no autorizado por la marca o cuando la utilización de la central de aspiración sea inadecuada (aspiración de polvo de obra, de líquidos y/o cenizas).

La garantía no incluye los costes de transporte o desplazamiento, que serán abonados por el cliente.

La ampliación de garantía a 5 años solo se considerara efectiva cuando sea visada online (www.SACHvac.com) y usted reciba nuestra confirmación de visado por correo electrónico.

3. PARTES



4. ESPECIFICACIONES

Voltaje: 230 V - 50Hz

Volumen del contenedor de polvo:

20L (Modelo 1.6)

28L (Modelo 1.8 y 2.4)

Sistema de filtración:

Primario: Ciclónico.

Secundario: Filtro protección.

Terciario: Cartucho filtro HEPA.

Sistema de refrigeración motor:

VAC 1.6/1.8: BY-PASS de alta velocidad

VAC 2.4: Directo de alta velocidad.

Peso:

VAC 1.6: 12.50 kg

VAC 1.8: 13.00 kg

VAC 2.4: 13.50 kg

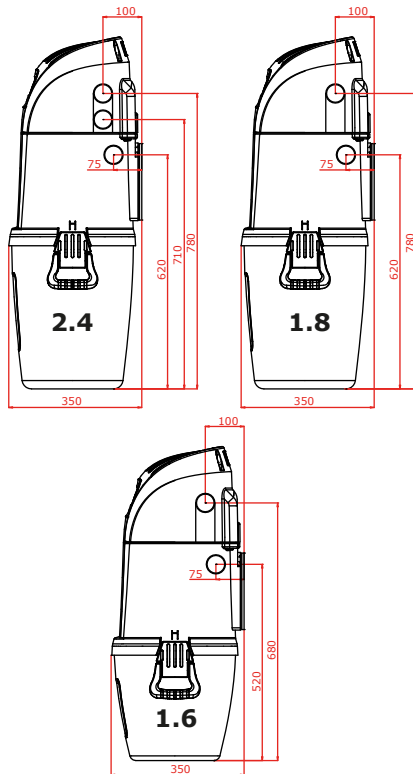
Dimensiones:

VAC 1.6: 395x350x825mm

VAC 1.8: 395x350x925mm

VAC 2.4: 395x350x925mm

Tabla de rendimiento:



MODELO	POTENCIA	CAUDAL	DEPRESION MAX.
1.6	1600W	190 m³/h	3100 mm/H ₂ O
1.8	1800W	210 m³/h	3300 mm/H ₂ O
2.4	2400W (2x1200W)	294 m³/h	2800 mm/H ₂ O

5. CERTIFICADOS Y DIRECTIVAS

Esta unidad de aspiración centralizada guarda conformidad con las siguientes directivas europeas:

2002/96/CE: Directiva sobre residuos de aparatos eléctricos y electrónicos y sucesivas modificaciones.

2014/35/UE: Directiva Baja Tensión y sucesivas modificaciones.

2014/30/UE: Directiva Compatibilidad Electromagnética y sucesivas modificaciones.

Y cuenta con los siguientes certificados:

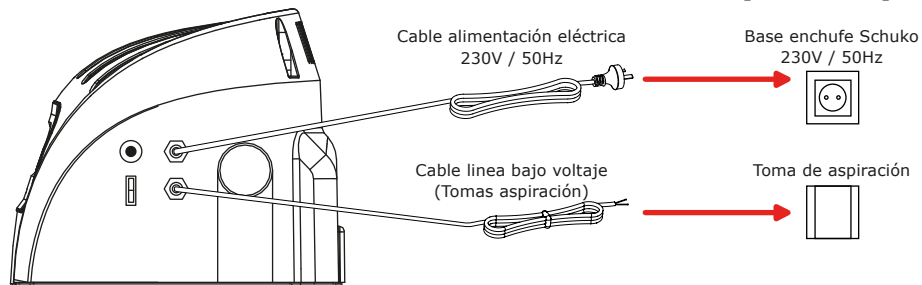
CE: Certificado de calidad de la Comunidad Europea.

ROHS: Certificado ROHS "Restriction of the use of Certain Hazardous Substances" que hace referencia a la restricción de ciertas Sustancias Peligrosas en aparatos eléctricos.



ESPAÑOL

6. CONEXIÓN ELÉCTRICA Y LINEA MICRO (TOMAS)



Para la conexión eléctrica de la central de aspiración es necesario una toma de corriente con enchufe tipo Schuko y debe de seguir las conexiones según se muestran.

ATENCIÓN: Compruebe que la alimentación eléctrica corresponde con el voltaje especificado en la matricula.

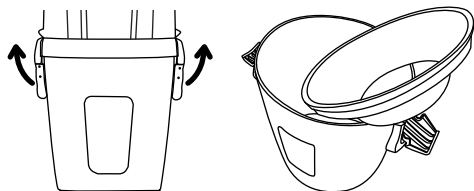
Si el cable de alimentación eléctrica estuviera dañado, reemplácelo por otro de SACH o contacte con el Servicio Técnico.

7. LIMPIEZA Y MANTENIMIENTO

ATENCIÓN: ES OBLIGATORIO DESCONECTAR LA CENTRAL DEL SUMINISTRO ELÉCTRICO PARA EL MANTENIMIENTO DE LA CENTRAL DE ASPIRACIÓN.

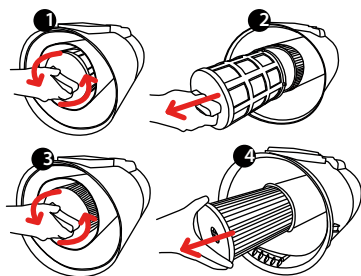
La eficacia del equipo y su rendimiento óptimo dependen de su buen uso y mantenimiento. Se recomienda estas labores de limpieza y mantenimiento cada cierto tiempo para evitar averías mecánicas de la central de aspiración.

VACIADO DEL CONTENEDOR DE POLVO



1. Desmonte la cuba abriendo las asas destinadas a ello.
2. Retire el Filtro Ciclónico.
3. Vacíe el contenedor de polvo.
4. Vuelva a colocar el Filtro Ciclónico y la cuba en su posición correctamente.

LIMPIEZA Y MANTENIMIENTO DEL FILTRO



1. Desmontar la cuba de la central de aspiración.
2. Acceder al filtro protector situado en la parte interior, y sacarlo girándolo 90° en sentido antihorario.
3. Este filtro protector es reutilizable y se lava con agua y jabón neutro. Esperar que esté completamente seco antes de su colocación.
4. Acceder al filtro HEPA, de la misma manera descrita respecto al filtro protector y siga el mismo procedimiento para su limpieza. No olvide esperar a que el filtro esté completamente seco.
5. Compruebe el perfecto estado de los filtros, nunca coloque los filtros húmedos o rotos. La central se dañará si se utiliza sin filtros.
6. Colocar de nuevo el filtro HEPA en su lugar y vuelva a ajustar la tapa conectora en sentido horario hasta que quede bien fijada.
7. Colocar de nuevo el filtro protector con su soporte en el lugar que le corresponde, girándolo en sentido horario para fijarlo.

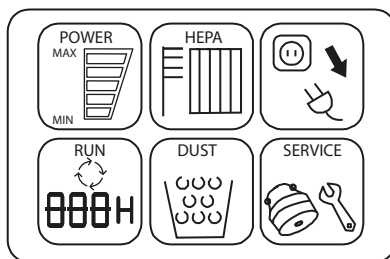
8. GUIA DE USO

INSTRUCCIONES GENERALES PARA MODELOS DYNAMIC

1. Conectar el cable de alimentación a la red eléctrica, en el modelo DYNAMIC no tendrá que realizar ningún paso más, la central estará lista para ser utilizada, el interruptor debe estar en la posición 1 (encendido), la central se pondrá en marcha al conectar el terminal de la manguera a una toma de aspiración.
2. Para preparar la manguera, conecte al extremo de la misma el caño telescópico y el cepillo adecuado a la superficie sobre la que va a trabajar.
3. Inserte el terminal de la manguera en el interior de la toma de aspiración. Si dispone de una manguera Standard, el sistema de aspiración se pondrá en marcha de forma automática, si dispone del modelo de manguera ON/OFF, ponga el interruptor en su posición de encendido para poner en marcha el sistema de aspiración.

INSTRUCCIONES GENERALES PARA MODELOS DIGITAL

1. Insertar el cable de alimentación, El testigo "power" permanecerá siempre iluminado en el panel LCD del modelo DIGITAL indicando que a la central le llega suministro eléctrico. Ahora, la central está preparada para su utilización. Este aparato sale de fábrica terminado y listo para su correcto uso, no necesita ajuste ni puesta a punto.
2. Para preparar la manguera conecte al extremo de la misma el caño telescópico y el cepillo adecuado al tipo de superficie sobre la que va a trabajar.
3. Inserte el terminal / conector de la manguera en el interior de la toma de aspiración. Abra el interruptor on/off de la manguera, y estará listo para funcionar. Si su manguera dispone de control de velocidad, regúlela según su necesidad y del tipo de superficie a aspirar.



FUNCIONAMIENTO DEL PANEL DE CONTROL LCD

Para poner en funcionamiento la instalación desde la propia central de aspiración, pulsar la tecla con el símbolo del panel de control progresivamente para aumentar la potencia de aspiración. Para pararlo pulsar el mando con el símbolo del panel de control, finalmente pulsar el mando con el símbolo RESET para proceder a parar la central de aspiración.

Para visualizar los diferentes menús del panel de control LCD debe pulsar la tecla "Mode" del panel de control, es importante que la central de aspiración este parada ya que sino no se podrán visualizar los menús. Si pone en funcionamiento la unidad desde su manguera, no podrá pararla desde el botón "Reset" del propio panel de control de la unidad de aspiración.

1. Indicador de Potencia: Nos indica el nivel de potencia al que esta trabajando el motor. Este se puede variar con el símbolo $\hat{\wedge}$ o $\hat{\vee}$ del panel de control o desde el mando de la empuñadura de la manguera.
2. Indicador de limpieza HEPA: Cuando el pequeño marco negro está lleno, debe limpiarse el filtro protector y el cartucho HEPA. El indicador de limpieza de HEPA funciona por un período determinado de 50 horas.
3. Indicador protección eléctrica: El indicador debe parpadear cuando el termostato o el protector de sobrecarga de corriente están desactivados, entonces debe apagar y desenchufar la central. Espere hasta que se enfríe el termostato o presione el botón de protección de sobrecarga de corriente y encienda la central. Si la central no se enciende, llame al servicio post-venta de SACH.
4. Indicador de tiempo de operación: pulse "Mode" y verá el registro del tiempo de operación acumulado.
5. Indicador de cuba lleno: Cuando el pequeño marco negro está lleno, significa que la cuba de recogida de polvo está llena. Para realizar este tipo de mantenimiento consultar apartado "limpieza y mantenimiento".
6. Indicador de mantenimiento o de cambio del motor: Cuando el indicador parpadee es necesario realizar un mantenimiento del motor o sustitución del mismo, dependiendo del problema. En el caso que este símbolo se encienda, avisar a su servicio técnico SACH.

INSTRUCCIONES PARA LAS TECLAS DE FUNCIÓN



1. Símbolo "Mode": Esta tecla indicará el tiempo de funcionamiento del motor y el tiempo de HEPA. Este botón se puede usar cuando el aparato esté en espera. Si la unidad central está en operación no funcionará.
2. Símbolo $\hat{\wedge}$: Operando desde la unidad, al pulsarlo, aumentará en un nivel la potencia de aspiración.
3. Símbolo $\hat{\vee}$: Operando desde la unidad, al pulsarlo, disminuirá en un nivel la potencia de aspiración.
4. Símbolo "Reset" es el botón de reinicio, reinicia el contador del tiempo HEPA.

Apagado de la unidad: Si presiona el botón $\hat{\wedge}$ para encender la unidad, desde el panel de control de la propia central, la podrá apagar, disminuyendo la potencia con el botón $\hat{\vee}$ y finalmente presionando el botón "Reset". Si pone en funcionamiento la unidad desde su manguera, no podrá pararla desde el botón "Reset" del propio panel de control de la unidad de aspiración.

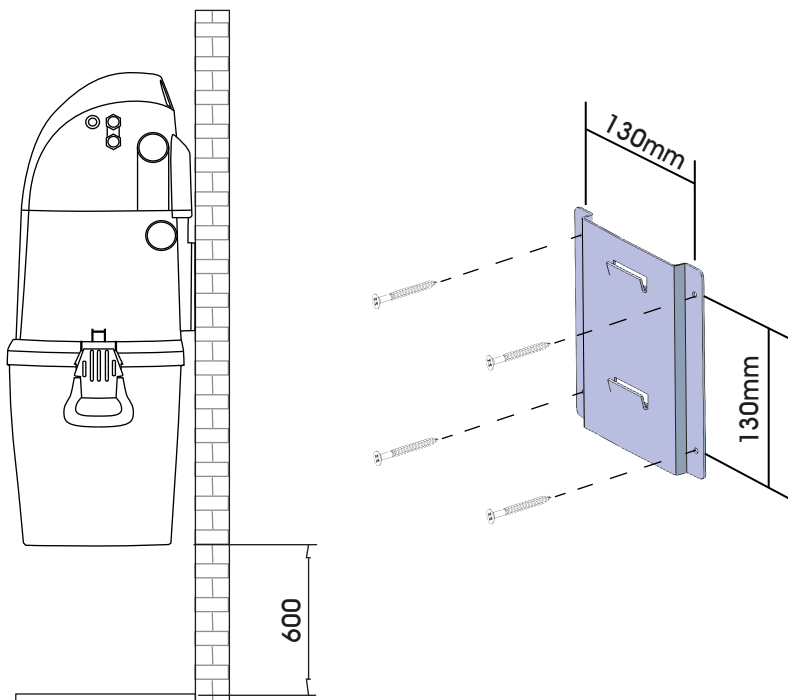
9. FIJACIÓN DE LA CENTRAL DE ASPIRACIÓN A LA PARED

Todas las centrales de aspiración SACH vienen provistas de un colgador de pared compuesto de dos partes complementarias, una que viene integrada en la propia central, parte trasera, y otra que debe ser fijada a la pared, donde se inserta la anterior.

La central debe instalarse en un lugar aireado, de fácil acceso, lejos de toda fuente de calor. Debe estar igualmente instalada cerca de una toma de corriente. Deberá ser fijada a una altura que facilite el vaciado del depósito de polvo, a 0,60m del suelo aproximadamente. Conviene dejar un espacio que facilite la manipulación a cada lado de la central. Siempre que sea posible, deberemos fijar la central en una pared de hormigón para evitar vibraciones.

Una vez elegido el lugar y la altura, fijamos el soporte a la pared y colgamos la central en el soporte. En caso de duda o consulta, diríjase exclusivamente a nuestros servicios de asistencia técnica o a un centro o distribuidor autorizado.

ATENCIÓN - SACH recomienda que la conexión del doble escape de la central VAC 2.4 se realice en dos tuberías de 51mm. Conectar ambas salidas de escape en una única tubería de 51mm puede provocar un sobrecalentamiento en los motores y un posible deterioro en los mismos. Si su preferencia es realizar un única tubería de escape, contacte con el servicio técnico de SACH (info@sachvac.com) y podremos ofrecerle un apropiado kit de escape para lograr una eficiente y segura salida de escape para su central de aspiración centralizada en una única tubería.




10. SOLUCIÓN DE PROBLEMAS

1. Cómo hacer cuando la central de aspiración no succiona.

Cuando se ha usado el aparato durante algún tiempo y usted nota que la potencia de succión es más débil que antes o que no succiona en absoluto, siga los pasos siguientes:

- a) Primero compruebe el contenedor de polvo y retire la basura del mismo. Después de limpiar el polvo, si la potencia de succión es aún débil, limpie también el filtro. La máquina funcionará después de realizar los pasos anteriores.
- b) Si algunas tomas succionan mientras que otras no, trátelas como obstrucción de la tubería.
- c) Si ninguna toma succiona, desenchufe la conexión de entrada de aire de la unidad central. Si la unidad central succiona, significa que la tubería tiene una pérdida de aire o una obstrucción cercana a la central. Compruebe todas las tomas para encontrar el punto de fuga. Si no la puede encontrar, contacte con el servicio técnico.
- d) Si la unidad central aún no succiona, esto muestra que hay algún problema con el motor. Contacte con el servicio técnico.

2. Cómo hacer cuando la máquina no se pone en marcha de forma automática:

- a) Apáguela y enciéndala de nuevo, conectando el interruptor de puesta en marcha para el modelo DYNAMIC o pulsando el símbolo  en el modelo DIGITAL.
- b) Si la máquina tiene un dispositivo de protección de sobrecarga de corriente, presione el botón del dispositivo (botón reset).
- c) Desenchufe el aparato y espere 30 minutos.
- d) Enciéndalo de nuevo, conecte el enchufe.
- e) Si todavía no la puede arrancar, contacte con el departamento técnico de SACH.

3. Cómo hacer si la tubería está bloqueada.

- a) Por favor lea de nuevo los puntos principales del Manual del Usuario para ver si ha seguido las indicaciones.
- b) Encienda y apague la unidad central continuamente para cambiar la velocidad de aire de la tubería, de este modo el elemento de bloqueo será succionado al interior de la unidad principal.
- c) Desenchufe la unidad central de aspiración y retire de la misma la cuba de aspiración.
- d) A continuación, conecte un aspirador convencional en la toma de aspiración que no aspira.
- e) Si la tubería sigue bloqueada, contacte con el departamento técnico.

4. Cómo hacer si succiona agua.

- a) Si por error succionase agua con la máquina, mantenga encendida la unidad central durante 15 minutos más para succionar toda el agua del interior de la tubería y la red de tuberías.
- b) Si también hubiese agua en el filtro y el agua ha entrado en la unidad central, desconéctelo de la alimentación inmediatamente y contacte con el servicio técnico.

INDEX

1. AVERTISSEMENT DE SECURITE.	28
2. GARANTIE ET ASSISTANCE TECHNIQUE	29
3. COMPOSANTS	29
4. CARACTÉRISTIQUES TECHNIQUES	30
5. CERTIFICATS ET DIRECTIVES	30
6. CONNECTION ÉLECTRIQUE ET DE LA LIGNE BASSE TENSION (POUR LE BRANCHEMENT AUX PRISES D'ASPIRATION)	31
7. NETTOYAGE ET ENTRETIEN	31
8. GUIDE D'UTILISATION	32
9. FIXATION DE L'APPAREIL À SON SUPPORT MURAL	34
10. SOLUTIONS D'INCIDENCES	35

Tout d'abord, nous vous remercions de votre choix et de la confiance déposée dans nos produits.

Quel que soit le modèle choisi, vous profiterez d'un équipement technique de pointe et du meilleur service après-vente.

Ce manuel d'Instructions vise à sensibiliser le bon fonctionnement et la maintenance correcte de nos équipements, afin de permettre à l'utilisateur d'obtenir les meilleures performances avec son appareil; le manuel constitue donc un élément inséparable de la centrale d'aspiration. Lisez attentivement ce manuel avant de mettre en route votre système d'aspiration centralisée.

Le manuel d'instructions correspond aux modèles VAC de la marque SACH.

Les spécifications et les instructions qui s'affichent dans ce Manuel ne peuvent être reproduites sans autorisation écrite, SACH se réservant le droit de modifier les spécifications de ses modèles à tout moment.

Compte tenu que l'utilisation de l'équipement peut provoquer l'usure ou la détérioration de certaines pièces de rechange ou accessoires, vous pouvez vérifier le code d'identification de la pièce en question et l'obtenir auprès de nos agents ou en vous adressant directement chez nous.

Veuillez lire attentivement les AVERTISSEMENTS et les CONSEILS fournis dans ce Manuel d'Instructions.

1. AVERTISSEMENT DE SECURITE.

LISEZ ATTENTIVEMENT CE MANUEL AVANT TOUTE UTILISATION ET CONSERVEZ-LE. ATTENTION! NE JAMAIS COUVREZ L'ASPIRATEUR CENTRALISÉ.

Pour éviter et réduire les risques :

1. Cet appareil électroménager peut être utilisé par les enfants qui ont plus que 8 ans sans tenir compte de ses capacités physiques, cérébrales ou sensorielles, ou de s'ils n'ont pas de connaissance ou d'expérience de l'appareil, pourvu qu'on les montre comment l'utiliser soigneusement, les informe des risques possibles en l'utilisant et les surveille à tout moment. Il faut empêcher aux enfants d'utiliser l'appareil comme jouet.
2. Vérifiez que la tension indiquée sur l'étiquette de votre appareil correspond bien à celle de l'alimentation électrique.
3. Cet appareil est conçu uniquement pour une utilisation intérieure. Ne jamais utiliser cet appareil à l'extérieur.
4. Les enfants peuvent confondre ce dispositif avec un jouet. Ne jamais laisser les enfants utiliser cet appareil.
5. Ne jamais aspirer directement par la prise d'aspiration, un objet brûlant ou qui dégage de la fumée comme des cigarettes, des allumettes ou des braises. Faites particulièrement attention aux braises de la cheminée, même si elles semblent éteintes, car la vitesse de l'air à l'intérieur des conduits peut rallumer même la plus petite étincelle.
6. Ne pas aspirer de liquide depuis la prise d'aspiration, sauf si vous utilisez le «séparateur de liquides».
7. Ne jamais utiliser l'appareil en présence d'un détergent fort, le parfum, l'essence, dissolvants ou d'autres gaz ou liquides corrosifs, qui peuvent provoquer des incendies.
8. Ne jamais aspirer d'objets susceptibles d'endommager le flexible et les sacs à poussière, comme petits jouets, épingles, etc.
9. Ne jamais aspirer d'objets pointus comme aiguilles, fourchettes, etc.
10. Ne jamais aspirer les restes de cuisine, comme des épluchures de légumes, des arêtes de poisson ou autres déchets tels que papiers, chiffons, serviettes et objets métalliques.
11. Ne jamais placer d'objets lourds ou tranchants dans le tuyau flexible.
12. Ne jamais utiliser votre centrale d'aspiration sans les cartouches filtrantes.
13. Éteignez et débranchez l'appareil immédiatement si vous remarquez un bruit anormal, une odeur de brûlé, de fumée ou tout autre incident en cours d'utilisation.
14. Ne jamais tenter de réparer l'appareil vous-même ni par une société non certifiée par la marque pour effectuer la maintenance. Toute intervention sur l'équipement effectuée par du personnel non autorisé de la marque annule toute responsabilité de garantie.
15. Cet appareil n'est pas prévu pour être utilisé par des personnes, y compris les enfants, dont les capacités physiques, sensorielles ou mentales sont réduites, ou des personnes dénuées d'expérience ou de connaissance, sauf si elles ont pu bénéficier, à travers d'une personne responsable de leur sécurité, d'une supervision ou d'instructions préalables concernant l'utilisation du système.
16. Si le câble d'alimentation est endommagé, il doit être remplacé par le fabricant ou son service après-vente ou un personnel qualifié afin d'éviter un danger.
17. Si votre installation ne fonctionne pas correctement, vérifiez les étapes décrites dans ce manuel d'instructions. Si vous ne pouvez pas résoudre le problème immédiatement, contactez notre service technique.

2. GARANTIE ET ASSISTANCE TECHNIQUE

SACH accorde uniquement et exclusivement sa garantie à l'utilisateur final. La période couverte par cette garantie est de 36 mois à compter de la date d'installation ou le facture.

Si vous ne recevez pas cette carte, SACH se basera sur la date de fabrication de l'appareil, sa responsabilité étant alors limitée à la réparation de l'unité et sera déchargée de tout dommage sur choses, personnes ou même tiers.

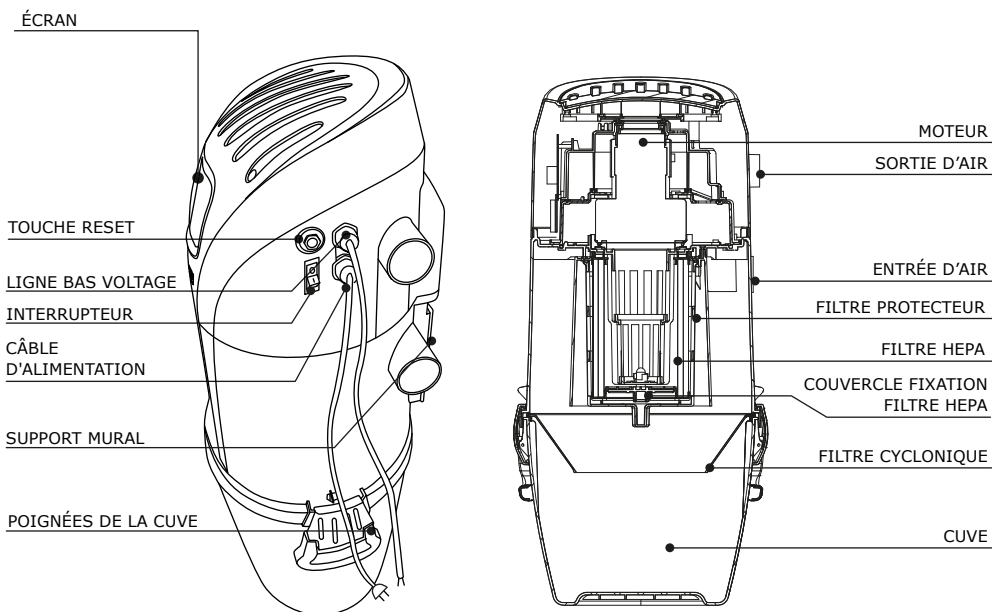
Le client est responsable de l'installation et de l'utilisation correcte de la centrale, la garantie couvrant toute défaillance de la centrale dans la mesure où cette panne n'est pas due à une utilisation inappropriée ou une mauvaise manipulation.

SACH se réserve le droit d'annuler la validité de cette garantie si la centrale est manipulée par des personnes externes à notre support technique ou aux centres autorisés ou encore si des pièces de rechange ou accessoires installés ne sont pas d'origine.

En cas de besoin, veuillez-vous adresser exclusivement à nos services d'assistance technique ou à un centre de service autorisé, en indiquant les coordonnées de l'utilisateur et le modèle de la centrale.

La prolongation de la période de garantie est sujet à l'enregistrement de la garantie en ligne sur www.SACHvac.com et votre réception de notre confirmation de ceci par e-mail.

3. COMPOSANTS



4. CARACTÉRISTIQUES TECHNIQUES

Tension - Fréquence: 230 V - 50Hz

Volume bac à poussières:

20L (Modelo 1.6)

28L (Modelo 1.8 y 2.4)

Système de filtration:

Primaire: Cyclonique.

Secondaire : Protection filtre.

Tertiaire: Cartouche du filtre HEPA

Système de refroidissement du moteur:

VAC 1.6/1.8: BY-PASS

VAC2.4: Throw-flow.

Poids net:

VAC 1.6: 12.50 kg

VAC 1.8: 13.00 kg

VAC 2.4: 13.50 kg

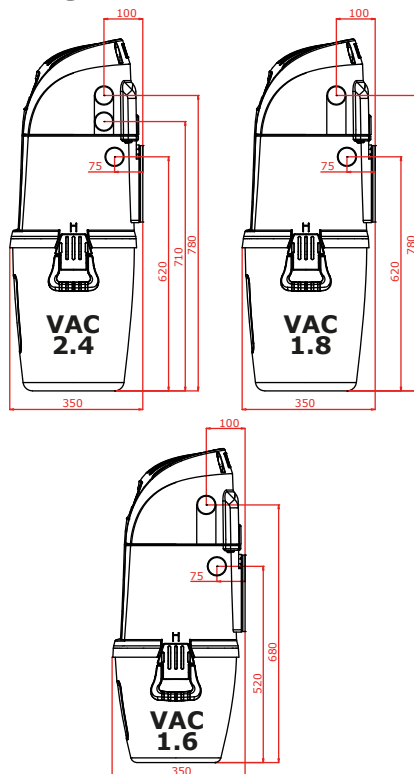
Dimensions:

VAC 1.6: 395x350x825mm

VAC 1.8: 395x350x925mm

VAC 2.4: 395x350x925mm

Tableau des performances:



MODÈLE	PUISSANCE	DÉBIT	DÉPRESSION
1.6	1600W	190 m ³ /h	3100 mm/H ₂ O
1.8	1800W	210 m ³ /h	3300 mm/H ₂ O
2.4	2400W (2x1200W)	294 m ³ /h	2800 mm/H ₂ O

5. CERTIFICATS ET DIRECTIVES

Cette unité d'aspiration centralisée est conforme aux directives européennes suivantes :

2002/96/CEE: Directive Déchets d'Équipements Électriques et Électroniques et modifications ultérieures.

2014/35/UE: Directive Basse Tension et modifications ultérieures.

2014/30/UE: Directive sur la Compatibilité Electromagnétique et modifications ultérieures.

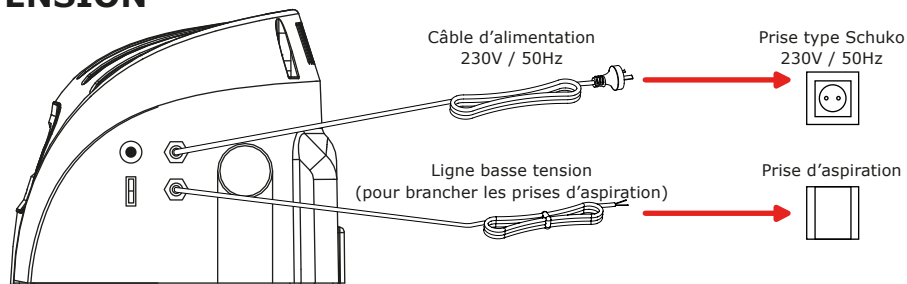
Et elle dispose des certificats suivants :

CE: Certificat de qualité de la Communauté Européenne.

ROHS: Certificat ROHS « Restriction of the use of Certain Hazardous Substances» faisant référence à la restriction de certaines Substances Dangereuses dans les appareils électriques.



6. CONNEXION ÉLECTRIQUE ET DE LA LIGNE BASSE TENSION



Pour brancher la centrale d'aspiration à l'alimentation électrique il faudrait une prise murale adaptée et une prise électrique type Schuko. Il faut faire les connexions électriques comme indiqué ci-dessous.

ATTENTION : Vérifiez que l'alimentation électrique correspond à la capacité en voltage montre sur la plaque de voltage de l'appareil. Au cas où le câble serait endommagé vous devriez le remplacer avec un câble d'alimentation SACH ou contacter votre Service Technique.

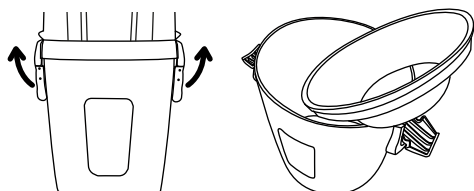
7. NETTOYAGE ET ENTRETIEN

ATTENTION: NE TENTEZ PAS DE FAIRE L'ENTRETIEN DE VOTRE CENTRALE D'ASPIRATION SANS LA DÉBRANCHER DE L'ALIMENTATION ÉLECTRIQUE.

Un entretien et une bonne utilisation sont nécessaires pour assurer l'efficacité de l'équipe et son rendement optimal.

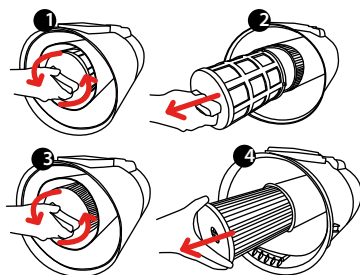
Il est recommandé d'effectuer ces manoeuvres de nettoyage et d'entretien de temps en temps pour éviter une défaillance mécanique de la centrale d'aspiration.

VIDANGE DU BAC À POUSSIÈRE



1. Démontez la cuve à l'aide des poignées latérales.
2. Retirer le filtre cyclonique.
3. Vider le bac à poussières.
4. Placer à nouveau le filtre cyclonique et la cuve et fermer hermétiquement à l'aide des deux poignées.

NETTOYAGE ET ENTRETIEN



1. Détacher la cuve de la centrale d'aspiration.
2. Accéder au filtre protecteur situé à l'intérieur et l'enlever en effectuant une rotation de 90 degrés dans le sens contraire des aiguilles d'une montre.
3. Enlevez tous les deux cartouches au même temps.
4. Le filtre de protection est réutilisable et lavable à l'eau et savon neutre. Il faut s'assurer qu'il est complètement sec avant de le remettre.
- 5.. Retirer le filtre Hepa de la même manière décrite ci-dessus et suivre la même procédure pour le nettoyage. Ne pas oublier de remettre le filtre complètement sec.
6. Vérifier l'état des filtres et ne jamais les mettre humides ou percés. La centrale sera endommagée si elle s'utilise sans filtre.
7. Remplacez le filtre Hepa à l'intérieur du filtre montez les deux filtres ensemble en tournant la poignée dans le sens des aiguilles d'une montre pour fermer les filtres en place.

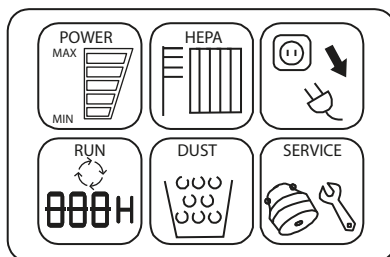
8. GUIDE D'UTILISATION

INSTRUCTIONS GENERALES POUR LES MODÈLES DYNAMIC

1. Connecter le câble d'alimentation au réseau électrique ; pour le modèle DYNAMIC seule cette manœuvre suffit. La centrale sera prête à l'emploi, l'interrupteur doit être allumé, sur la position 1 et la centrale se mettra automatiquement en marche en connectant le terminal du flexible à une prise d'aspiration.
2. Préparer le flexible en connectant dans une extrémité la canne télescopique et dans l'autre la brosse qui s'adapte le mieux à la surface à aspirer.
3. Insérez le terminal du flexible à l'intérieur de la prise d'aspiration. Si vous disposez d'un flexible standard, le système d'aspiration se mettra en route automatiquement; si vous avez le modèle avec flexible ON / OFF, branchez le sur la position « On » pour mettre en marche le système.

INSTRUCTIONS GENERALES POUR LES MODÈLES DIGITAL

1. Brancher le câble d'alimentation , le témoin «Power» restera toujours allumé sur l'écran LCD du modèle DIGITAL indiquant que la centrale est sous tension. Maintenant, la centrale est prête à l'emploi. Cet appareil sort de l'usine prêt pour un usage correct et normal et ne nécessite aucun ajustement ou réglage.
2. Pour le flexible, il faut relier l'embout à la canne télescopique et y introduire la brosse adéquate selon le type de surface qui va être aspiré.
3. Insérez le terminal du flexible à l'intérieur de la prise d'aspiration. Connectez l'interrupteur on/off du flexible (si vous disposez de ce modèle de flexible), sinon la centrale se mettra en route automatiquement et sera prête à l'emploi. Si votre flexible possède un variateur de puissance, il suffira de l'ajuster selon vos besoins et le type de surface à aspirer.



FONCTIONNEMENT ECRAN DE CONTROLE LCD

Pour mettre en route l'installation à partir de la centrale d'aspiration, appuyez progressivement sur le bouton avec le symbole de l'écran pour augmenter la puissance d'aspiration. Pour l'arrêter, appuyez sur le bouton avec le symbole de l'écran, et enfin appuyer sur la commande avec le symbole RESET pour réaliser l'arrêt de la centrale d'aspiration.

Pour afficher les menus sur l'écran LCD, appuyez sur le bouton mode, il est important que l'appareil soit en arrêt car autrement les menus ne s'afficheront pas. Si vous mettez en marche votre appareil depuis le flexible, vous ne pourrez pas l'arrêter avec le bouton RESET de l'écran de contrôle de la centrale.

1. Indicateur de Puissance: Il indique le niveau de puissance auquel tourne le moteur. Il peut se régler avec le symbole \wedge et \vee situé sur l'écran de contrôle ou sur la poignée du flexible.
2. Indicateur de nettoyage HEPA: Lorsque le petit cadran noir est plein, le filtre de protection et la cartouche HEPA doivent être nettoyés. L'indicateur de nettoyage HEPA fonctionne pour une période déterminée, environ 50 heures.
3. Indicateur protection électrique: Le voyant doit clignoter lorsque le thermostat ou le parasurtenseur est hors tension, l'appareil devant alors être éteint et débranché. Attendez que le thermostat refroidisse ou appuyez sur le bouton de parasurtenseur et allumez l'appareil. Si l'appareil ne s'allume pas, contactez le service après-vente.
4. Indicateur de durée: appuyez sur « Mode » et vous verrez les heures totales de fonctionnement.
5. Indicateur de bac à poussière plein: Lorsque le petit cadran noir est plein, cela signifie que le bac à poussières est rempli. Pour effectuer cet entretien, consultez la section « nettoyage et entretien ».
6. Indicateur de Service ou changement du moteur: Lorsque le voyant clignote, il est tenu de réaliser un entretien du moteur ou le remplacer, selon le problème.
Si ce symbole s'allume, contactez votre service technique le plus proche.

INSTRUCTIONS POUR LES TOUCHES DE FONCTION



1. Symbole « Mode »: Cette touche indiquera le temps de fonctionnement du moteur du filtre HEPA. Ce bouton peut être utilisé quand l'appareil est en veille. Si l'unité centrale est en service, il ne fonctionnera pas.
 2. Symbole \wedge : En l'activant et en le pressant depuis la centrale, cela augmentera la puissance d'aspiration d'un niveau.
 3. Symbole \vee : En l'activant et en le pressant depuis la centrale, cela diminuera la puissance d'aspiration d'un niveau.
 4. Symbole « Reset » est le bouton de réinitialisation qui redémarre le compteur de temps du filtre HEPA.
- Arrêt de l'unité : Si vous appuyez sur le bouton \wedge pour allumer l'unité, à partir de l'écran de la propre centrale, vous pourrez l'éteindre en diminuant la puissance avec le bouton \vee et enfin, en appuyant sur le bouton «Reset». Si vous mettez en marche l'unité depuis le flexible, vous ne pourrez pas l'éteindre depuis le bouton «Reset» du propre écran de la centrale.

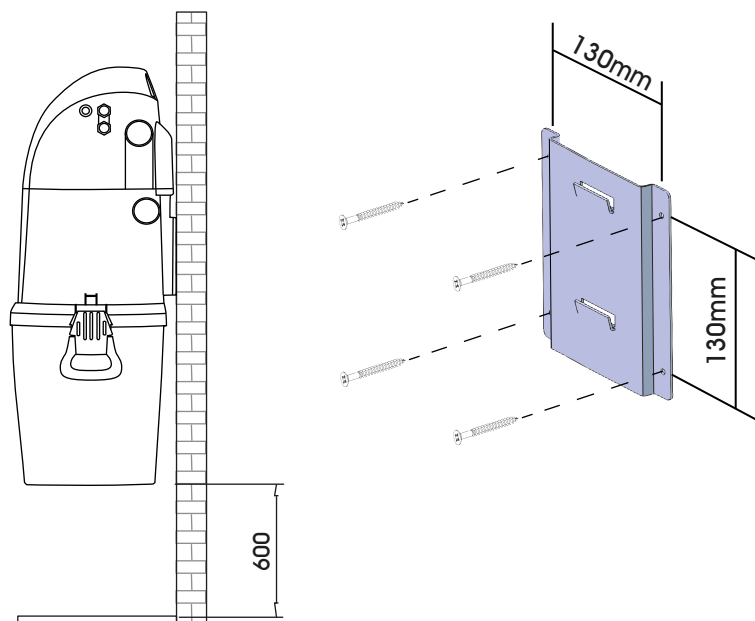
9. FIXATION DE L'APPAREIL À SON SUPPORT MURAL

Toutes les centrales d'aspiration SACH sont équipées d'un support mural composé de deux parties complémentaires, l'une qui est intégrée dans la partie arrière de la centrale et l'autre qui doit être fixée au mur et qui s'insère à la première partie.

La centrale d'aspiration doit restée fixer au mur en utilisant ce support. L'appareil doit être installé dans un endroit aéré, d'accès facile et loin de toutes sources de chaleur. Il devra être également installé à proximité d'une prise de courant. La centrale devra être fixée à une hauteur qui facilite la vidange du bac à poussières, à environ 0.60m du sol. De même, il convient de laisser un espace qui facilite sa manipulation de chaque côté de la centrale. Dans la mesure du possible,

nous devons fixer la centrale au mur porteur ou de béton pour éviter les vibrations. Une fois choisi l'emplacement et la hauteur, nous fixons le support mural et nous posons la centrale à son support. En cas de doute ou pour tout renseignement complémentaire, dirigez-vous exclusivement à nos services d'assistance technique ou à un centre ou distributeur autorisé.

Attention! SACH recommande pour les VAC 2.4 que les deux sorties d'air soient évacuées par deux tuyaux distincts de 50 mm. L'évacuation des deux sorties d'air par un seul tuyau de 51 mm peut avoir une incidence sur le débit d'air et occasionner une surcharge pouvant causer des dommages aux moteurs. Si vous préférez effectuer une sortie extérieure avec un seul tuyau, nous pouvons vous proposer un kit d'échappement spécialement conçu qui permettra d'obtenir efficacité et sécurité pour assurer l'évacuation de l'air de la centrale d'aspiration. Pour plus d'informations, contacter le service après vente




9. SOLUTIONS D'INCIDENCES

1. QUE FAIRE LORSQUE LA CENTRALE N'ASPIRE PAS?

Lorsque l'appareil a été utilisé pendant un certain temps et que vous observez que la puissance d'aspiration est plus faible qu'auparavant ou qu'elle n'aspire pas correctement, procédez comme suit:

- a) Tout d'abord, vérifiez le bac à poussière et retirez les déchets. Si, après avoir vidé la cuve, la puissance d'aspiration reste faible, nettoyez également le filtre. L'appareil fonctionnera après avoir exécuté les étapes précédentes.
- b) Si certaines prises aspirent tandis que d'autres pas, il s'agit d'une obstruction de conduits.
- c) Si aucune prise n'aspire, débranchez le raccordement de l'entrée d'air de l'unité centrale. Si l'unité centrale aspire, cela signifie que le conduit a une perte d'air ou une obstruction près de la centrale. Vérifiez toutes les prises pour repérer le point de fuite. Si vous ne le trouvez pas, contactez le service technique.
- d) Si l'unité centrale n'aspire toujours pas, cela indique qu'il y a un problème au niveau du moteur. Contactez le service technique.

2. QUE FAIRE LORSQUE LA CENTRALE NE DÉMARRE PAS AUTOMATIQUEMENT?

- a) Éteignez et rallumez à nouveau, en connectant l'interrupteur pour démarrer le modèle DYNAMIC ou en cliquant sur le symbole  pour le modèle DIGITAL.
- b) Si l'appareil est muni d'un dispositif de protection contre la surcharge de courant, pressez le bouton Reset (Réinitialisation).
- c) Débranchez l'appareil et attendez 30 minutes.
- d) Si vous ne parvenez toujours pas à la mettre en route, contactez le service technique de SACH.

3. COMMENT FAIRE SI LE CONDUIT EST BOUCHÉ?

- a) Veuillez relire les principaux points du Manuel d'Instructions, afin de vérifier que vous avez bien suivi les indications.
- b) Allumez et éteignez l'unité centrale de façon continue pour modifier la vitesse de l'air dans le conduit, afin que l'élément qui bloque le conduit soit aspiré jusqu'à l'unité principale.
- c) Débranchez la centrale d'aspiration et retirez la cuve. Puis, connectez un aspirateur conventionnel à la prise d'aspiration bouchée.
- e) Si le conduit reste bloqué, contactez le service technique.

4. QUE FAIRE SI VOUS ASPIREZ DE L'EAU?

- a) Si par mégarde vous avez aspiré de l'eau avec l'appareil, maintenez l'unité centrale allumée pendant 15 minutes supplémentaires pour aspirer toute l'eau à l'intérieur du conduit et du réseau de tuyauterie.
- b) S'il y a également de l'eau dans le filtre et l'eau a pénétré dans l'unité centrale, débranchez immédiatement l'alimentation électrique et contactez le service technique.

INDICE

1. PRECAUÇÕES A TOMAR	37
2. GARANTIA E ASSISTÊNCIA TÉCNICA	38
3. PEÇAS	38
4. ESPECIFICAÇÕES TÉCNICAS	39
5. CERTIFICADOS E DIRECTIVAS	39
6. LIGAÇÃO ELÉTRICA E DO CIRCUITO DE COMANDO (TOMADAS DE ASPIRAÇÃO)	40
7. LIMPEZA E MANUTENÇÃO	40
8. GUIA DO UTILIZADOR A GAMA	41
9. FIXAÇÃO DA CENTRAL DE ASPIRAÇÃO, SUPORTE DE PAREDE	43
10. SOLUÇÕES DE PROBLEMAS	44

Estimado cliente,

Estamos muito agradecidos pela sua escolha e confiança nos nossos produtos.

Independentemente do modelo por vós escolhido, beneficiará de um produto tecnologicamente avançado incluindo o melhor serviço pós venda.

Este manual de utilização para a sua central de aspiração "SACH" tem o propósito de o informar correctamente sobre o modo de operar e manutenção do seu equipamento, com a finalidade de obter o máximo rendimento do mesmo. Este manual de instruções é uma parte inseparável da sua central de aspiração. Por favor leia cuidadosamente este manual antes do uso da mesma.

Este manual de instruções corresponde aos modelos VAC da marca "SACH".

As instruções e especificações deste manual não poderão ser reproduzidas sem a permissão por escrito da "SACH".

A "SACH" reserva o direito de modificar as respectivas especificações destes modelos sem aviso prévio. Prevendo a possibilidade de certos componentes e acessórios se danificarem com o uso, poderá consultar o código da peça necessária e posterior requisição através dos nossos agentes ou directamente a nós.

É favor ter em atenção as precauções e conselhos a ter com o seguinte manual de instruções.

1. PRECAUÇÕES A TOMAR

LEIA ATENCIOSAMENTE ESTE MANUAL E GUARDE-O NUM LUGAR SEGURO

CUIDADO: NUNCA CUBRIR A CENTRAL DE ASPIRAÇÃO

AVISO. Para evitar e reduzir riscos:

1. Este equipamento pode ser utilizado por crianças com idade a partir dos 8 anos, pessoas com capacidades físicas, sensoriais e mentais reduzidas e pessoas com falta de conhecimento ou experiência no seu manuseamento desde que sob supervisão ou com formação apropriada relativa á utilização correta e segura e que compreendam os riscos implicados. As crianças não devem brincar com o equipamento. A limpeza e manutenção não deve ser efetuada por crianças sem supervisão.
2. Verifique se a voltagem no rótulo do seu equipamento corresponde à sua electricidade fornecida.
3. Este equipamento é direccionado apenas para uso interior. Nunca utilize este equipamento em exteriores.
4. Por lapso as crianças podem identificá-lo como um brinquedo. Nunca permita a utilização do mesmo por crianças.
5. Nunca aspire directamente da tomada de aspiração um objecto quente ou um objecto com fumo, tais como cigarros, fósforos ou cinzas em chamas. Tenha especial atenção a cinzas nas chaminés, mesmo que elas pareçam estar extintas, porém a velocidade do ar percorrido na tubagem poderá reacender a mais pequena chama.
6. Nunca aspire líquidos de nenhuma espécie através da sua tomada de aspiração, a não ser através do "separador de líquidos" para esses fins.
7. Nunca use o equipamento nas proximidades de fontes digitais, perfumes, solventes ou outros gases cáusticos ou líquidos que possam causar fogo.
8. Nunca aspirar objectos que possam danificar a mangueira e o balde tais como brinquedos, agulhas, etc.
9. Nunca aspire objectos pontiagudos tais como alfinetes, palitos, etc
10. Nunca aspire restos de comidas, tais como folhas de vegetais, espinhas ou outros resíduos tais como papeis, panos, toalhetes sanitários e objectos sanitários.
11. Nunca coloque pesos ou objectos pontiagudos sobre a mangueira flexível.
12. Nunca use a sua central de aspiração sem filtro ou quaisquer dos outros elementos de filtragem.
13. No caso de notar algum som não usual, cheiro a queimado, fumo ou quaisquer acidentes na sua utilização, desligue o equipamento e tire a ficha da tomada de electricidade imediatamente.
14. Nunca tente pessoalmente reparar o equipamento ou por alguma empresa não certificada pela marca no seguimento de serviços de manutenção. Quaisquer manipulações no equipamento efectuadas por pessoas não autorizadas pela marca cancela imediatamente a responsabilidade da garantia.
15. Os Equipamentos de Aspiração Central não foram concebidos para serem operados ou instalados por pessoas que revelem debilidades físicas, psiquicas ou sensoriais, por crianças ou, ainda, por quem não possua conhecimentos e experiência em lidar com equipamentos eléctricos a menos que instruídos e/ou supervisionados por alguém que se responsabilize pela sua segurança e/ou integridade física.
16. No caso de haver necessidade dos cabos eléctricos terem de ser substituídos ou reparados, por se encontrarem danificados, isso só pode ser efectuado pelo fabricante, por um agente oficial ou por um técnico qualificado, acreditado e reconhecido por estes a fim de se evitarem perigos.
17. Se o sistema não funcionar corretamente, verifique os passos descritos neste manual. Se você não consegue resolver o problema imediatamente, contacte o serviço de SACH.

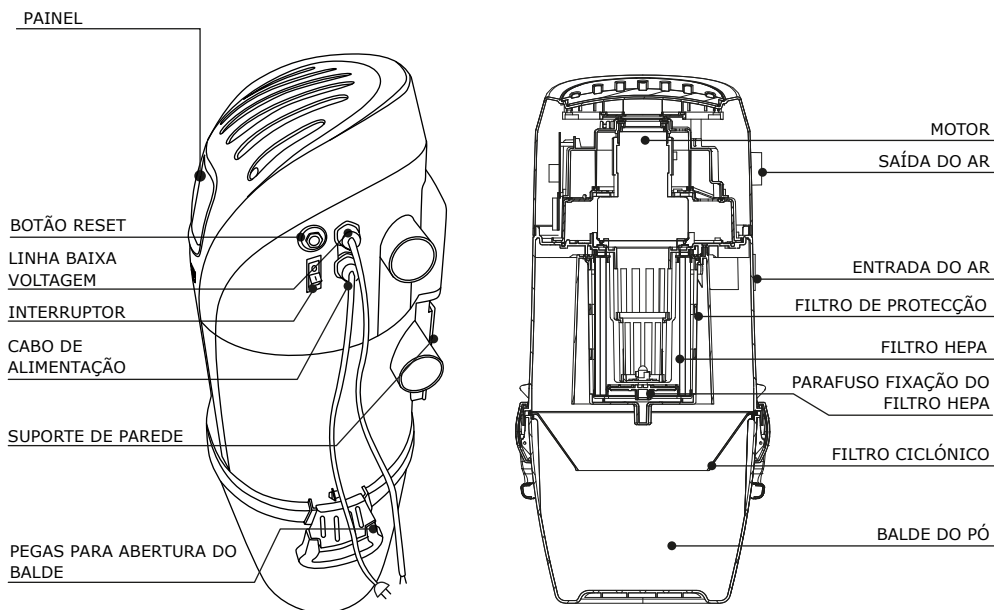
2. GARANTIA E ASSISTÊNCIA TÉCNICA

A SACH concebe única e exclusivamente ao consumidor final. O prazo desta garantia é de 36 meses, a partir da data de instalação que aparecerá no certificado de garantia. Este certificado terá que incluir os dados completos do utilizador no prazo de 15 dias do fecho da instalação. No caso de a "SACH" não receber o respectivo certificado a mesma se redigirá pela data de fabrico da unidade de aspiração central, reduzindo a sua responsabilidade na reparação da unidade e escusando-se da responsabilidade a coisas inclusivamente a pessoas e terceiros.

O cliente é responsável pela instalação correcta da central de aspiração e seu correcto uso, não cobrindo, esta garantia, qualquer falha na central, sempre que se efectue o uso inadequado da mesma.

A SACH reserva-se no direito de anular a validade desta garantia aquando do uso da central por pessoas alheias ao nosso serviço de assistência técnica ou representantes autorizados, ou no caso de peças ou acessórios não originais.

3. PEÇAS



4. ESPECIFICAÇÕES TÉCNICAS

Voltagem: 230 V - 50Hz

Capacidade do balde:

20L (Modelo 1.6)

28L (Modelo 1.8 y 2.4)

Sistema de filtragem:

Primeiro Filtro: Ciclónico

Segundo Filtro: de protecção tangencial.

Terceiro Filtro: Filtro Hepa

Sistema de arrefecimento:

VAC 1.6/1.8: BY-PASS

VAC 2.4: Throw-flow.

Peso:

VAC 1.6: 12.50 kg

VAC 1.8: 13.00 kg

VAC 2.4: 13.50 kg

Dimensões:

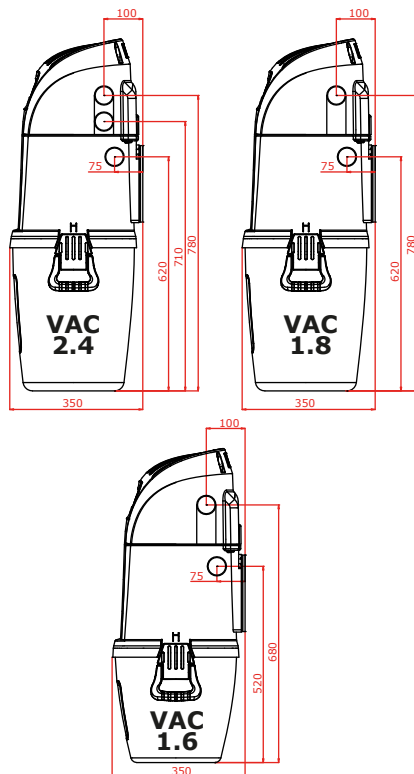
VAC 1.6: 395x350x825mm

VAC 1.8: 395x350x925mm

VAC 2.4: 395x350x925mm

Tabela de Rendimento:

MODELO	POTÊNCIA	CAUDAL	DEPRESSÃO
1.6	1600W	190 m³/h	3100 mm/H ₂ O
1.8	1800W	210 m³/h	3300 mm/H ₂ O
2.4	2400W (2x1200W)	294 m³/h	2800 mm/H ₂ O



5. CERTIFICADOS E DIRECTIVAS

Esta unidade de aspiração central é certificada em conformidade com as seguintes directivas europeias:

2002/96/EEC: Directiva sobre resíduos de aparelhos eléctricos e electrónicos e sucessivas modificações.

2014/35/UE: Directiva Baixa Tensão e sucessivas modificações.

2014/30/UE: Directiva Compatibilidade Eletromagnética e sucessivas modificações.

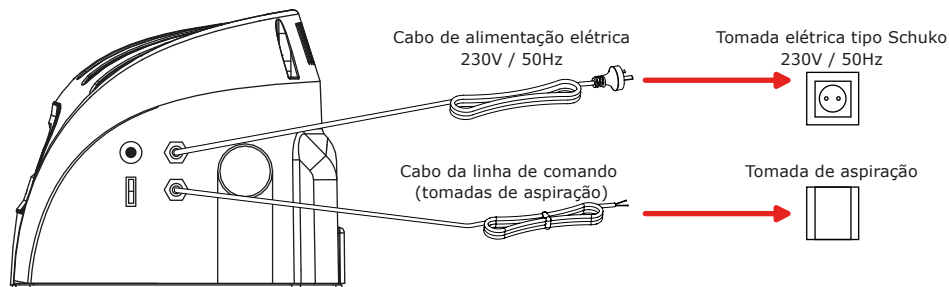
Acresce os seguintes certificados:

CE: Certificado de Qualidade da Comunidade Europeia.

ROHS: Todos os elementos que compõem esta central de aspiração, cumprem o certificado "ROHS", restrição de uso de certas substâncias perigosas em aparelhos eléctricos "Restriction of the use of Certain Hazardous Substances".



6. LIGAÇÃO ELÉTRICA E DO CIRCUITO DE COMANDO (TOMADAS DE ASPIRAÇÃO)



Para a ligação da central de aspiração à corrente é necessário uma tomada elétrica do tipo Schuko e deve seguir as instruções.

ATENÇÃO: Confirme se a voltagem da rede elétrica corresponde as especificações do equipamento indicadas nas características. Se o cabo de alimentação elétrica estiver danificado, contacte o serviço tecnico da SACH para o substituir.

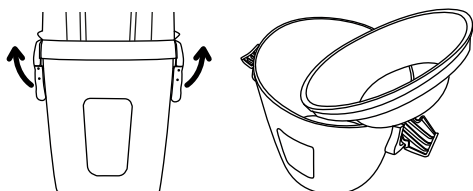
7. LIMPEZA E MANUTENÇÃO

ATENÇÃO: É obrigatório desligar a central de aspiração da corrente antes de qualquer manutenção.

A eficácia do seu equipamento e optimização de rendimento depende do uso correcto e de uma boa manutenção.

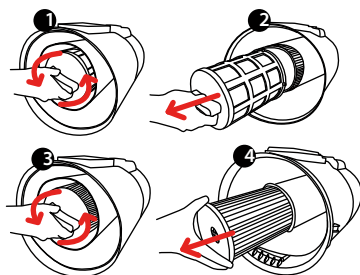
Recomenda-se que a limpeza e manutenção sejam regulares a fim de evitar avarias mecânicas no funcionamento da central de aspiração.

DESPEJAR O DEPÓSITO DO LIXO



1. Retire o balde do lixo.
2. Retire o prato Ciclónico.
3. Esvazie o contêiner da poeira.
4. Coloque o prato ciclónico e contêiner da poeira.

LIMPEZA E MANUTENÇÃO DO FILTRO



1. Retire o balde de lixo da central de aspiração.
2. Aceda ao filtro protector situado na parte interior, retire-o girando a 90° no sentido do ponteiro do relógio.
3. Este filtro protector é reutilizável e lava-se com água e sabão neutro. Esperar que esteja completamente seco antes da sua colocação.
4. Aceda ao filtro HEPA, da mesma forma descrita para o respectivo filtro protector e siga o mesmo procedimento para a sua limpeza. Não se esqueça de esperar que o filtro esteja completamente seco para o poder colocar.
5. Comprovar o perfeito estado dos filtros, nunca colocando os filtros húmidos ou danificados. A central de aspiração danificar-se-á se for utilizada sem os filtros.
6. Colocar de novo o filtro HEPA no suporte e ajustar a tampa conectora no sentido do ponteiro do relógio, até ficar fixo.
7. Colocar de novo o filtro protector com o suporte no respectivo lugar, girando no sentido do ponteiro do relógio.

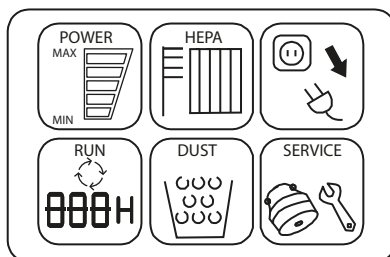
8. GUIA DO UTILIZADOR A GAMA

INSTRUÇÕES GERAIS PARA O MODELO DYNAMIC

1. Conectar o cabo de alimentação á corrente eléctrica, no modelo DYNAMIC não é necessário realizar nenhum passo, a central de aspiração estará preparada para ser utilizada, o interruptor deve estar ligado, na sua posição 1, pois a central de aspiração funciona ao conectar a mangueira a uma tomada de aspiração.
2. Na preparação da mangueira, conecte o terminal da mesma ao tubo telescópico juntado a escova adequada à área que vai ser aspirada.
3. Insira a ligação do terminal/ conector da mangueira directamente á tomada de aspiração. A central de aspiração ficará em funcionamento automaticamente, pronta a usar.

INSTRUÇÕES GERAIS PARA O MODELO DIGITAL

1. Conectar o cabo de alimentação, o interruptor "power" permanecerá sempre iluminado no painel LCD do modelo DYNAMIC indicando que chegou à central corrente eléctrica, agora, a central está pronta a usar. Este dispositivo é fornecido completo e pronto para o uso correcto, não necessita de ajuste.
2. Na preparação da mangueira, conecte o terminal da mesma ao tubo telescópico juntado a escova adequada a área que vai ser aspirada.
3. Insira a ligação do terminal/ conector da mangueira directamente á tomada de aspiração. Ligue o interruptor on/off da mangueira perficie a aspirar. Se a sua mangueira dispõe de controlo de velocidade, regule segundo a necessidade e a superfície a aspirar.



FUNCIONAMENTO DO PAINEL DE CONTROLO LCD

Ao iniciar a instalação da sua central de aspiração, pressione no painel de controlo o símbolo progressivamente para aumentar a potência de aspiração. Para parar pressione no painel de controlo o símbolo e finalmente pressione no mesmo o símbolo RESET para proceder a paragem da central de aspiração.

Para poder visualizar os diferentes menus do painel de controlo LCD pressione a tecla mode do painel de controlo, é importante que a central de aspiração não esteja em funcionamento para assim poder visualizar os menus. Se colocar a central em funcionamento através da sua mangueira, não consegue parar a central através do botão RESET do próprio painel de controlo da central de aspiração.

1. Indicador de potência: indica-nos o nível de potência a que o motor trabalha. Esta função pode ser alterada no símbolo \wedge ou \vee do painel de controlo, ou a partir do punho da mangueira conectora.
2. Indicador de limpeza HEPA: Quando a pequena base está cheia, o filtro anti-bacteriano e o filtro HEPA necessitam de uma limpeza. O indicador de limpeza HEPA funciona num período determinado, por exemplo 50 horas.
3. Indicador de protecção eléctrica: o indicador bloqueará quando o termóstato ou o protector de sobrecargas de corrente eléctrica é desactivado, sendo necessário desligar o equipamento e desligá-lo da corrente. Aguarde que o termóstato arrefeça ou pressione o indicador de protecção de sobrecarga no equipamento. No caso de o seu equipamento não funcionar correctamente contacte os nossos serviços técnicos.
4. Indicador de horas: pressione MODE e verificará o registo do tempo acumulado de horas do uso do seu equipamento.
5. Indicador do balde cheio: Quando a pequena base está cheia, significa que o depósito está cheio de lixo. Limpe o balde. Para reactivar esta manutenção consulte a secção "limpeza e manutenção" .
6. Indicador de manutenção ou troca do motor: este indicador bloqueará quando o uso do equipamento atingir um certo tempo. Necesita de providenciar uma manutenção ao motor ou substituição do mesmo dependendo do problema. No caso de este símbolo activar, contacte o serviço técnico SACH mais próximo.

INSTRUÇÕES DE MANUSEAMENTO DOS BOTÕES



1. Símbolo MODE: carregando no botão MODE, no painel surge a indicação do tempo de funcionamento do motor e do filtro HEPA. Este botão é usado durante a fase de espera. No caso de a unidade estar em utilização o botão não funciona.
2. Símbolo \wedge : Aumento de potência da central de aspiração.
3. Símbolo \vee : Diminuição da potência da central de aspiração.
4. Símbolo "Reset" é um botão de reinício, reinicia o contador do tempo HEPA.

Desligar a central de aspiração: pressione o botão \wedge para accionar a máquina e para a desligar pressione o botão "RESET".

Se accionar a máquina através da mangueira pressione o botão "RESET".

9. FIXAÇÃO DA CENTRAL DE ASPIRAÇÃO, SUPORTE DE PAREDE

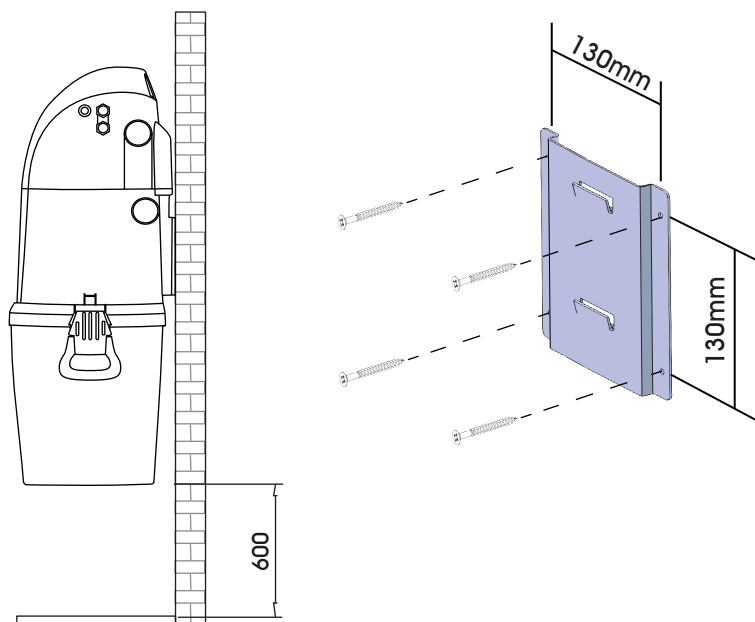
Todas a centrais de aspiração SACH têm um suporte de parede que é composto por 2 partes complementares, uma está incorporada na própria central de aspiração, na parte de trás, e a outra é a parte que será fixada na parede escolhida, onde encaixa a anterior. A Central de aspiração deverá ser fixada na parede permanente mediante a utilização do suporte.

A central de aspiração deve ser instalada num lugar arejado, de fácil acesso, fora de todas as fontes de calor. Deve estar igualmente instalada perto de uma tomada de corrente eléctrica. Deverá ser fixado a uma altura que facilite o esvaziamento do depósito do lixo, a 0,6 m do piso aproximadamente. Em todo o caso, convém deixar um espaço que facilite a manipulação de ambos os lados da central de aspiração.

Sempre que for possível, deve-se fixar a central de aspiração a uma parede resistente para evitar vibrações. Uma vez escolhido o lugar e a altura, fixamos o suporte à parede e colocamos a central de aspiração no suporte.

Em caso de dúvida, consulte ou dirija-se exclusivamente aos nossos serviços de Assistência técnica ou a um distribuidor autorizado.

ATENÇÃO – A SACH recomenda que a ligação da saída de escape dos modelos VAC 2.4 seja feita com duas saídas de escape independentes. Ligar as 2 saídas a um único tubo pode provocar o sobreaquecimento dos motores, podendo mesmo danificá-los prematuramente. Se prefere ou tem necessidade de fazer a ligação a uma única saída de escape, contacte os nossos serviços técnicos, pois temos disponível um novo kit de conversão para exaustão, de forma a conseguir uma eficiente e segura exaustão com um único tubo de escape, para a sua central de aspiração.



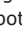
9. SOLUÇÕES DE PROBLEMAS

1. O QUE FAZER QUANDO O SISTEMA DE ASPIRAÇÃO CENTRAL NÃO TEM SUCCÃO?

Quando o equipamento é usado por algum tempo e verifica que o poder de sucção enfraqueceu ou já não aspira nada, siga os seguintes passos:

- Primeiro verificar o depósito do lixo e esvazia-o. Se o poder de sucção ainda se manter fraco, limpe também o filtro. A máquina funcionará após estes procedimentos.
- Se umas tomadas trabalharem e outras não significa que existe sujidade na tubagem.
- Se não tiver sucção em nenhuma das tomadas, desligue a ligação da entrada de ar da central de aspiração. Se a central de aspiração tiver sucção, significa que existe uma fuga de ar ou então existirá uma obstrução junto á central de aspiração. Verifique em todas as tomadas se existe algum ponto de fuga de ar.
- Se a unidade central não funciona, significa que existe algum problema com o motor, contacte o nosso serviço técnico.

2. O QUE FAZER SE NÃO CONSEGUIR ACTIVAR A MÁQUINA?

- Desligá-lo e ligar novamente, ligar o interruptor para o modelo DYNAMICou pressionando o botão  no modelo DIGITAL.
- Se a máquina tiver um dispositivo de protecção de sobrecarga de corrente, pressione o botão do dispositivo (botão Reset).
- Desligue o aparelho da corrente e espere 30 minutos.
- Ligue-o outra vez, conecte a tomada.
- Se por ventura o aparelho não ligar, conecte o serviço técnico.

3. O QUE FAZER SE A TUBAGEM ENTUPIR

- É favor ler os pontos principais do manual de instruções e verificar se seguiu as instruções correctamente.
- Ligue e desligue a central de aspiração continuamente para que a velocidade do ar da tubagem varie, para que o elemento bloqueador seja sugado para a central.
- Desligue a central de aspiração e retire da mesma a tomada de sucção.
- De seguida, ligue um aspirador convencional e aspire a tomada de aspiração que não aspira.
- Se a tubagem continuar bloqueada, contacte o departamento técnico.

4. O QUE FAZER SE ASPIRAR ÁGUA?

- Se por acidente aspirar água com esta máquina, mantenha a central de aspiração ligada durante 15 minutos de maneira que seja para aspirada toda a água do interior da tubagem e tubos de ligação.
- Se existir também água no filtro e a mesma tenha entrado para a central de aspiração, desligue-a completamente e contacte os serviços técnicos imediatamente.

INDEX

1. AVVERTENZE DI SICUREZZA.	46
2. GARANZIA E ASSISTENZA TECNICA	47
3. COMPONENTI	47
4. SPECIFICHE TECNICHE	48
5. CERTIFICATI E DIRETIVE	48
6. COLLEGAMENTO ELETTRICO E MICRO LINEA (PRESE)	49
7. PULIZIA E MANUTENZIONE	49
8. GUIDA D'USO	50
9. INSTALLAZIONE DELLA CENTRALE ASPIRANTE CON APPOSITA STAFFA DI FISSAGGIO A MURO	52
10. SOLUZIONE DI PROBLEMI	53

Ringraziamo, in primo luogo, per la vostra scelta e la fiducia riposta nei nostri prodotti.

Indipendentemente dal modello scelto, utilizzerete un apparecchio tecnicamente avanzato e vi sarà offerto il miglior servizio post vendita.

Questo Manuale d'uso della vostra centrale di aspirazione ha lo scopo di far conoscere all'utente finale il corretto funzionamento e la manutenzione dei nostri apparecchi con il fine di ottenere il massimo rendimento dei medesimi e costituisce una parte inseparabile della vostra centrale di aspirazione.

Vi preghiamo di leggere questo Manuale con attenzione prima di procedere con l'accensione del vostro sistema di aspirazione centralizzata.

Questo Manuale d'uso si riferisce al modello VAC.

Le istruzioni e le specifiche esposte nel Manuale d'uso non possono essere riprodotte senza un permesso scritto. SACH si riserva il diritto di cambiare le specifiche dei propri modelli in qualunque momento.

Alcuni pezzi di ricambio ed accessori si possono usurare o danneggiare con l'uso, potete verificare il codice identificativo dell'articolo in questione chiedendolo ai nostri agenti incaricati o ai rivenditore autorizzati.

Si prega di fare attenzione alle AVVERTENZE e alle RACCOMADAZIONI di questo Manuale d'uso.

1. AVVERTENZE DI SICUREZZA

LISEZ ATTENTIVEMENT CE MANUEL AVANT TOUTE UTILISATION ET CONSERVEZ-LE.

ATTENTION! NE JAMAIS COUVREZ L'ASPIRATEUR CENTRALISÉ.

Pour éviter et réduire les risques :

1. Cet appareil électroménager peut être utilisé par les enfants qui ont plus que 8 ans sans tenir compte de ses capacités physiques, cérébrales ou sensorielles, ou de s'ils n'ont pas de connaissance ou d'expérience de l'appareil, pourvu qu'on les montre comment l'utiliser soigneusement, les informe des risques possibles en l'utilisant et les surveille à tout moment. Il faut empêcher aux enfants d'utiliser l'appareil comme jouet.
2. Vérifiez que la tension indiquée sur l'étiquette de votre appareil correspond bien à celle de l'alimentation électrique.
3. Cet appareil est conçu uniquement pour une utilisation intérieure. Ne jamais utiliser cet appareil à l'extérieur.
4. Les enfants peuvent confondre ce dispositif avec un jouet. Ne jamais laisser les enfants utiliser cet appareil.
5. Ne jamais aspirer directement par la prise d'aspiration, un objet brûlant ou qui dégage de la fumée comme des cigarettes, des allumettes ou des braises. Faites particulièrement attention aux braises de la cheminée, même si elles semblent éteintes, car la vitesse de l'air à l'intérieur des conduits peut rallumer même la plus petite étincelle.
6. Ne pas aspirer de liquide depuis la prise d'aspiration, sauf si vous utilisez le «séparateur de liquides».
7. Ne jamais utiliser l'appareil en présence d'un détergent fort, le parfum, l'essence, dissolvants ou d'autres gaz ou liquides corrosifs, qui peuvent provoquer des incendies.
8. Ne jamais aspirer d'objets susceptibles d'endommager le flexible et les sacs à poussière, comme petits jouets, épingles, etc.
9. Ne jamais aspirer d'objets pointus comme aiguilles, fourchettes, etc.
10. Ne jamais aspirer les restes de cuisine, comme des épluchures de légumes, des arêtes de poisson ou autres déchets tels que papiers, chiffons, serviettes et objets métalliques.
11. Ne jamais placer d'objets lourds ou tranchants dans le tuyau flexible.
12. Ne jamais utiliser votre centrale d'aspiration sans les cartouches filtrantes.
13. Éteignez et débranchez l'appareil immédiatement si vous remarquez un bruit anormal, une odeur de brûlé, de fumée ou tout autre incident en cours d'utilisation.
14. Ne jamais tenter de réparer l'appareil vous-même ni par une société non certifiée par la marque pour effectuer la maintenance. Toute intervention sur l'équipement effectuée par du personnel non autorisé de la marque annule toute responsabilité de garantie.
15. Cet appareil n'est pas prévu pour être utilisé par des personnes, y compris les enfants, dont les capacités physiques, sensorielles ou mentales sont réduites, ou des personnes dénuées d'expérience ou de connaissance, sauf si elles ont pu bénéficier, à travers d'une personne responsable de leur sécurité, d'une supervision ou d'instructions préalables concernant l'utilisation du système.
16. Si le câble d'alimentation est endommagé, il doit être remplacé par le fabricant ou son service après-vente ou un personnel qualifié afin d'éviter un danger.
17. Si votre installation ne fonctionne pas correctement, vérifiez les étapes décrites dans ce manuel d'instructions. Si vous ne pouvez pas résoudre le problème immédiatement, contactez notre service technique.

2. GARANZIA E ASSISTENZA TECNICA

SACH accorde unicamente et esclusivamente sa garanzia à l'utilisateur final. La période couverte par cette garantie est de 36 mois à compter de la date d'installation o la fattura.

Si vous ne recevez pas cette carte, SACH se basera sur la date de fabrication de l'appareil, sa responsabilité étant alors limitée à la réparation de l'unité et sera dérogée de tout dommage sur choses, personnes ou même tiers.

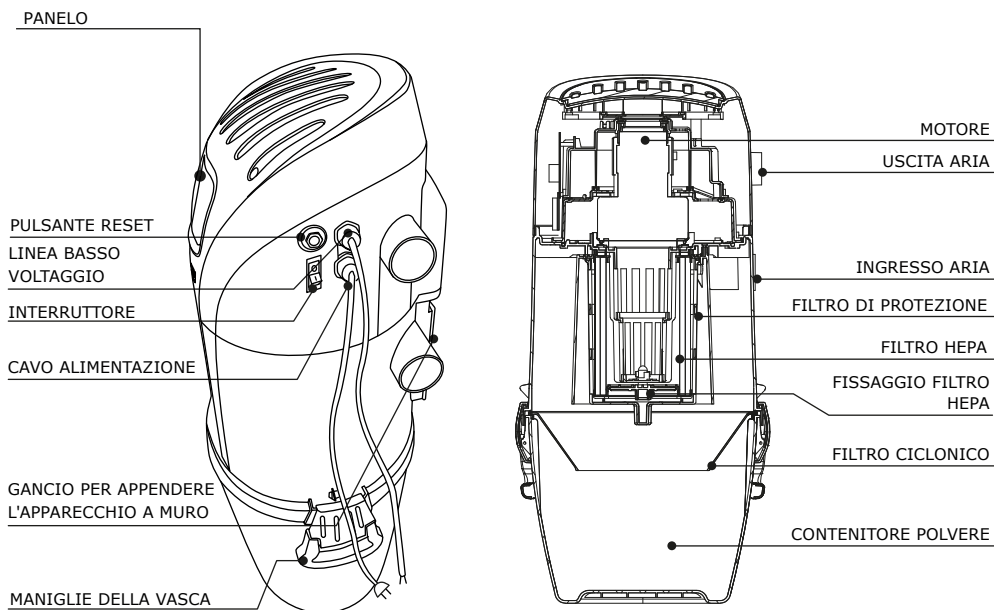
Le client est responsable de l'installation et de l'utilisation correcte de la centrale, la garantie couvrant toute défaillance de la centrale dans la mesure où cette panne n'est pas due à une utilisation inappropriée ou une mauvaise manipulation.

Sach se réserve le droit d'annuler la validité de cette garantie si la centrale est manipulée par des personnes externes à notre support technique ou aux centres autorisés ou encore si des pièces de rechange ou accessoires installés ne sont pas d'origine.

En cas de besoin, veuillez-vous adresser exclusivement à nos services d'assistance technique ou à un centre de service autorisé, en indiquant les coordonnées de l'utilisateur et le modèle de la centrale.

L'estensione della garanzia del prodotto a 5 anni è subordinata alla sua registrazione online su www.sachvac.com e hai ricevuto la nostra conferma via e-mail.

3. COMPONENTI



4. SPECIFICHE TECNICHE

Voltaggio: 230 V - 50Hz

Capacità del contenitore della polvere:

20L (Modelo 1.6)

28L (Modelo 1.8 y 2.4)

Sistema di filtrazione:

Principale: Ciclonico, tangenziale.

Secondario: Filtro di protezione.

Terziario: Cartuccia filtro HEPA.

Sistema di refrigerazione motore:

VAC 1.6/1.8: BY-PASS

VAC 2.4: Throw-flow.

Peso netto:

VAC 1.6: 12.50 kg

VAC 1.8: 13.00 kg

VAC 2.4: 13.50 kg

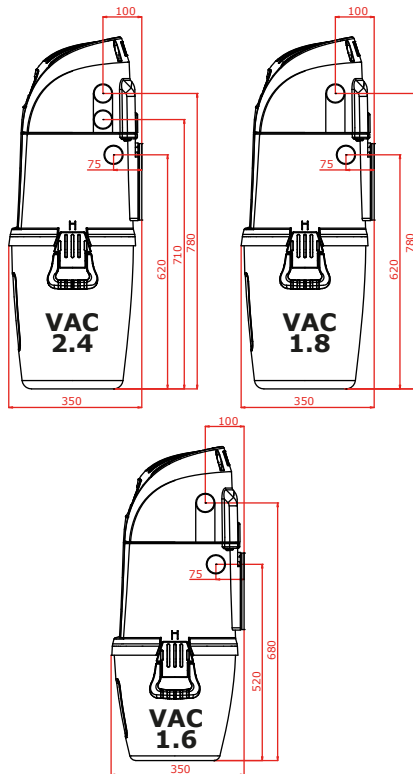
Dimensioni:

VAC 1.6: 395x350x825mm

VAC 1.8: 395x350x925mm

VAC 2.4: 395x350x925mm

Tabella di rendimento:



MODELLO	POTENZA	PORTATA	DEPRESSIONE
1.6	1600W	190 m³/h	3100 mm/H ₂ O
1.8	1800W	210 m³/h	3300 mm/H ₂ O
2.4	2400W (2x1200W)	294 m³/h	2800 mm/H ₂ O

5. CERTIFICATI E DIRETIVE

Cette unité d'aspiration centralisée est conforme aux directives européennes suivantes :
 2002/96/CEE: Directive Déchets d'Équipements Électriques et Électroniques et modifications ultérieures.
 2014/35/UE: Directive Basse Tension et modifications ultérieures.
 2014/30/UE: Directive sur la Compatibilité Electromagnétique et modifications ultérieures.

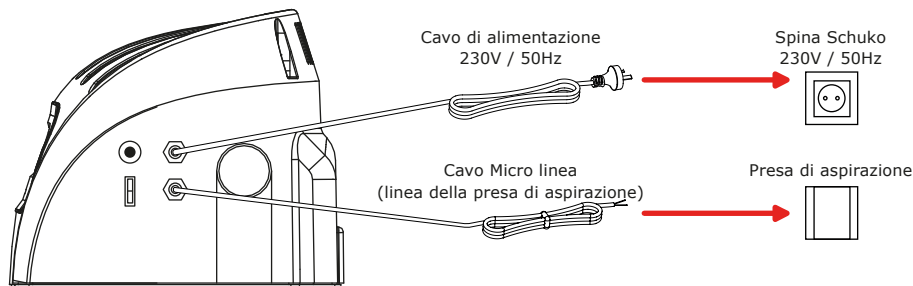
Et elle dispose des certificats suivants :

CE: Certificat de qualité de la Communauté Européenne.

ROHS: Certificat ROHS « Restriction of the use of Certain Hazardous Substances » faisant référence à la restriction de certaines Substances Dangereuses dans les appareils électriques.



6. COLLEGAMENTO ELETTRICO E MICRO LINEA (PRESE)



Per il collegamento elettrico della centrale aspirante è necessaria una presa a spina Schuko e i seguenti collegamenti devono essere eseguiti come segue.

ATTENZIONE: verificare che l'alimentazione corrisponda alla tensione indicata sulla targhetta. Se il cavo di alimentazione è danneggiato, sostituirlo con un altro cavo SACH o contattare il Servizio Tecnico.

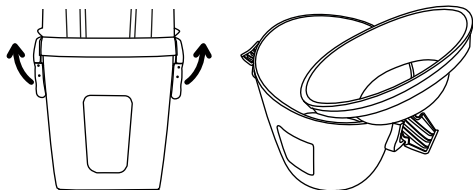
7. PULIZIA E MANUTENZIONE

ATTENZIONE: È OBBLIGATORIO SCOLLEGARE LA CENTRALE DALL'ALIMENTAZIONE PRIMA DI EFFETTUARE GLI INTERVENTI DI MANUTENZIONE

L'efficacia della centrale aspirante e il suo rendimento ottimale dipendono dal suo corretto utilizzo e da un'adeguata manutenzione. Si consigliano tali interventi di pulizia e manutenzione a intervalli regolari, in modo tale da evitare guasti meccanici della centrale di aspirazione.

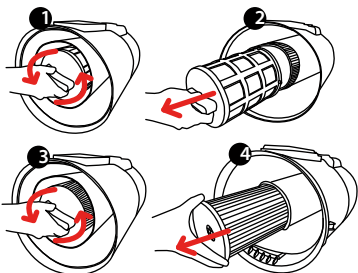
ATTENZIONE: è importante chiudere con gli appositi tappi gli ingressi polvere che non vengono utilizzati, affinché l'impianto funzioni correttamente.

SVUOTAMENTO DEL CONTENITORE POLVERI



1. Sganciare il contenitore utilizzando le apposite maniglie.
2. Estrarre il cono in gomma.
3. Svuotare il contenitore polveri.
4. Ricollocare il cono in gomma.
5. Riagganciare correttamente il contenitore polveri.

PULIZIA E MANUTENZIONE



1. Rimuovere il contenitore polveri della centrale di aspirazione.
2. Accedere al filtro Pro-Tecta situato nella parte interna del corpo della centrale e rimuoverlo ruotandolo di 90° in senso antiorario.
3. Questo filtro di protezione è riutilizzabile e lavabile con acqua e sapone neutro. Prima di riposizionarlo attendere che sia completamente asciutto.
4. Accedere al filtro Hepa seguendo la stessa procedura indicata per il filtro Pro-Tecta e seguire la stessa procedura per la pulizia. Non dimenticare di attendere che il filtro sia completamente asciutto.
5. Verificare le perfette condizioni dei filtri. Non sistemare mai i filtri umidi o rotti. La centrale potrà subire danni nel caso in cui venga utilizzata senza filtri.
6. Riposizionare il filtro Hepa all'interno del corpo della centrale e ruotare in senso orario, fino a fissarlo completamente.
7. Riposizionare il filtro Pro-Tecta con il proprio supporto nell'apposito alloggiamento, ruotandolo in senso orario per fissarlo correttamente.

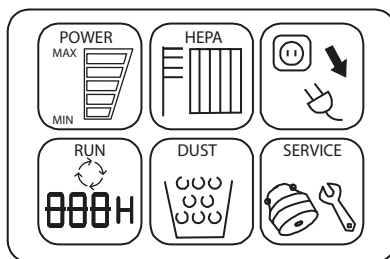
8. GUIDA D'USO

ISTRUZIONI GENERALI PER I MODELLI DYNAMIC

1. Collegare il cavo di alimentazione alla rete elettrica. Nel modello DYNAMIC non sarà necessario effettuare nessun altro passaggio; la centrale sarà pronta per l'uso, l'interruttore deve essere spento e posizionato su 1. La centrale entrerà in funzione una volta collegato il terminale del tubo flessibile ad un condotto di aspirazione.
2. Per preparare il tubo flessibile collegare all'estremità dello stesso il tubo telescopico e la spazzola adeguata al tipo di superficie su cui si dovrà lavorare.
3. Inserire il terminale / connettore del tubo flessibile all'interno del condotto di aspirazione. La centrale di aspirazione entrerà automaticamente in funzione, pronta per essere utilizzata.

ISTRUZIONI GENERALI PER I MODELLI LCD DIGITAL

1. Inserire il cavo di alimentazione. La spia "power" resterà sempre accesa sul display LCD del modello DIGITAL indicando che alla centrale arriva corrente. Ora la centrale è pronta per l'utilizzo. L'apparecchio esce dalla fabbrica finito e pronto per l'uso corretto; non prevede regolazioni né messe a punto.
2. Per preparare il tubo flessibile collegare all'estremità dello stesso il tubo telescopico e la spazzola adeguata al tipo di superficie su cui si dovrà lavorare.
3. Inserire il terminale / connettore del tubo flessibile all'interno del condotto di aspirazione. Accendere l'interruttore on/off del tubo flessibile (se si dispone di questo modello di tubo flessibile); se si dispone del modello di tubo flessibile on/off la centrale di aspirazione entrerà automaticamente in funzione e sarà pronta per l'utilizzo. Se il tubo flessibile è dotato di un controllo della velocità, regolarlo in base alle esigenze e in funzione della superficie da aspirare.



FUNZIONAMENTO DEL PANNELLO DI CONTROLLO LCD

Per mettere in funzione l'impianto dalla propria centrale di aspirazione, premere il comando contrassegnato dal simbolo \blacktriangle sul pannello di controllo in modo progressivo, in modo tale da aumentare la potenza di aspirazione. Per arrestarlo premere il comando contrassegnato dal simbolo \blacktriangledown sul pannello di controllo, infine premere il comando contrassegnato dal simbolo RESET per procedere all'arresto della centrale di aspirazione.

Per visualizzare i vari menu del pannello di controllo LCD premere il tasto "mode" sul pannello di controllo; è importante che la centrale di aspirazione sia spenta, altrimenti non è possibile visualizzare i menu. Mettendo in funzione l'unità dal tubo flessibile, non sarà possibile arrestarla premendo il pulsante "Reset" sul pannello di controllo dell'unità di aspirazione.

1. Indicatore di Potenza: Indica il livello di potenza a cui sta lavorando il motore. Questo può essere variato mediante il simbolo \wedge o \vee del pannello di controllo o dal comando sull'impugnatura del tubo flessibile.

2. Indicatore di pulizia HEPA: Quando il quadratino nero è pieno, si devono pulire il filtro protettore e la cartuccia HEPA. L'indicatore di pulizia HEPA funziona per un periodo di tempo determinato, ad esempio 50 ore.

3. Indicatore protezione elettrica: L'indicatore deve lampeggiare quando il termostato o il protettore di sovraccarico di corrente sono disattivati. Quindi spegnere e scollegare la centrale dall'alimentazione.

Aspettare fino a quando il termostato si raffreddi o premere il pulsante di protezione di sovraccarico di corrente e collegare la centrale. Nel caso in cui la centrale non si accenda, chiamare il servizio post-vendita di SACH.

4. Indicatore del tempo operativo: premere "Mode" per visualizzare il registro relativo al tempo operativo accumulato.

5. Indicatore di vaschetta piena: Quando il quadratino nero è pieno, significa che la vaschetta di raccolta della polvere è piena. Per tale operazione di manutenzione consultare il paragrafo "pulizia e manutenzione".

6. Indicatore di manutenzione o di sostituzione del motore: Quando l'indicatore lampeggia è necessario effettuare un intervento di manutenzione del motore o la sostituzione dello stesso, a seconda del problema riscontrato. Nel caso in cui si accenda tale simbolo, avvisare il servizio tecnico SACH.

ISTRUZIONI PER I TASTI DI FUNZIONE

1



. Simbolo "Mode": Tale simbolo indicherà il tempo di funzionamento del motore e il tempo di HEPA.

Può essere utilizzato soltanto con il dispositivo in standby. Non funzionerà se l'unità centrale è operativa.

2. Simbolo \wedge : Operando dall'unità, premendolo si aumenterà di un livello la potenza di aspirazione.

3. Simbolo \vee : Operando dall'unità, premendolo si ridurrà di un livello la potenza di aspirazione.

4. Simbolo "Reset": è il pulsante di ripristino che riavvia il contatore del tempo HEPA.

Spegnimento dell'unità: Se preme il tasto \wedge per accendere l'unità dal pannello di controllo della stessa centrale, la potrà spegnere diminuendo la potenza con il tasto \vee e successivamente il tasto "Reset". Se accende l'unità dal tubo, non potrà fermarla dal tasto "Reset" del pannello di controllo dell'unità di aspirazione.

9. INSTALLAZIONE DELLA CENTRALE ASPIRANTE CON APPOSITA STAFFA DI FISSAGGIO A MURO

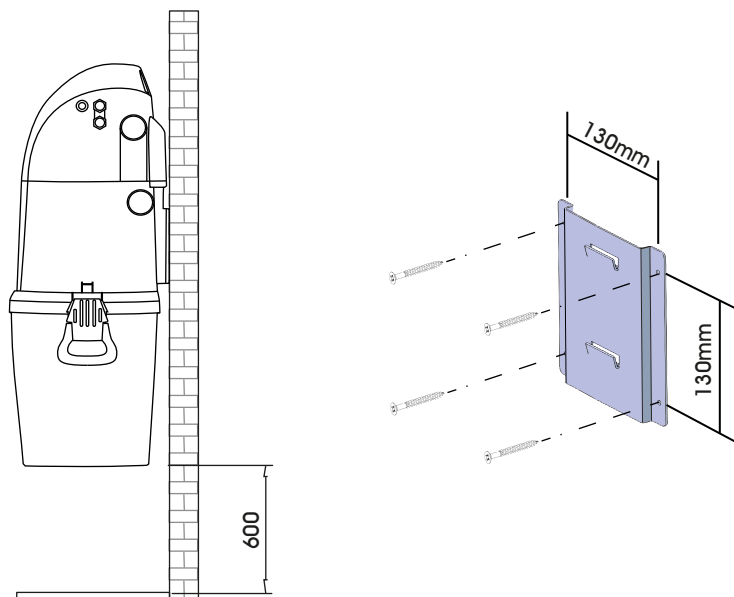
Tutte le centrali aspiranti SACH sono provviste di staffa di fissaggio a muro che è formata da due componenti: uno è fissato nel retro della centrale aspirante e l'altro che deve essere saldamente ancorato a parete. La centrale aspirante deve essere installata in modo permanente alla parete attraverso la sopra menzionata staffa di fissaggio.

La centrale aspirante deve essere installata in una posizione ben ventilata e di facile accesso, lontana da qualsiasi sorgente di calore. Deve essere installata vicino a un punto di alimentazione elettrica. Deve essere installata approssimativamente ad un'altezza di 0,60 mt dal pavimento in modo da consentire lo svuotamento del cesto delle polveri. E' consigliabile lasciare un congruo spazio ai lati per permettere un facile uso della centrale aspirante.

E' sempre necessario installare la centrale aspirante su muro portante o su muro di cemento armato al fine di evitare vibrazioni. Una volta scelto il punto di installazione, montare la staffa di fissaggio e appendere la centrale su di essa.

Se dovesse avere qualche dubbio o domanda La preghiamo di mettersi in contatto con il Servizio Assistenza o con un rivenditore autorizzato.

ATTENZIONE - SACH raccomanda di prevedere due distinte linee di espulsione per la centrale VAC 2.4, entrambe con tubazione di diametro 50 mm che terminano nelle due rispettive griglie di espulsione. Unire entrambe le linee in una unica di diametro 50 mm può provocare il surriscaldamento dei motori ed un possibile danno. Se si riscontra comunque la necessità di realizzare un'unica linea di espulsione contattare l'ufficio tecnico di SACH (info@sachvac.it) che offrirà la giusta soluzione per conseguire un'efficiente e sicura espulsione realizzata in un'unica linea di tubazione.



10. SOLUZIONE DI PROBLEMI

1. COME FARE QUANDO L'ASPIRATORE NON ASPIRA.

Se avete usato l'apparecchio per un certo tempo e avvertite che la potenza di aspirazione è più debole di prima o che non aspira in assoluto, seguire i seguenti passi:

a) Prima di ogni altra cosa, controllare il deposito della polvere e ritirare la spazzatura dallo stesso. Dopo aver eliminato la polvere, se la potenza di aspirazione è ancora debole, pulire anche il filtro. L'apparecchio funzionerà una volta eseguiti i passi precedenti.

b) Se alcune bocche aspirano ed altre no, risolvere come nel caso dell'ostruzione della tubatura.

c) Se non aspira nessuna bocca, staccare la connessione di entrata d'aria dell'unità centrale. Se l'unità centrale aspira significa che la tubatura ha una perdita d'aria o un'ostruzione vicino alla centrale. Controllare tutte le bocche per trovare il punto di fuga. Se non si riesce a trovarlo, contattare il servizio tecnico.

d) Se l'unità centrale non aspira comunque, significa che c'è qualche problema con il motore. Contattare il servizio tecnico.

2. COME PROCEDERE QUANDO NON SI PUÒ AVVIARE L'APPARECCHIO.

a) Riaccenderla, collegare la presa e aprire l'interruttore di alimentazione in MODELLO VAC DYNAMIC o premendo il pulsante in MODELLO VAC DIGITAL.

b) Se l'apparecchio ha un dispositivo di protezione di sovraccarico di corrente, premere il tasto del dispositivo.

c) Scollegare l'apparecchio e aspettare 30 minuti.

d) Se ancora non si accende, contattare con il reparto riparazioni.

3. COM E PROCEDERE SE LA TUBATURA É BLOC ATA.

a) Per favore, leggere nuovamente i punti principali del Manuale di Istruzioni per vedere se ha seguito le indicazioni.

b) Accendere l'unità centrale e aprire e chiudere ripetutamente per cambiare la velocità dell'aria dentro alla tubatura, in modo che l'elemento ostruente sia succhiato all'interno dell'unità principale.

c) Scollegare l'unità centrale di aspirazione e ritirare dalla stessa la vasca d'aspirazione. In seguito, collegare un aspiratore convenzionale alla bocca di aspirazione che non aspira.

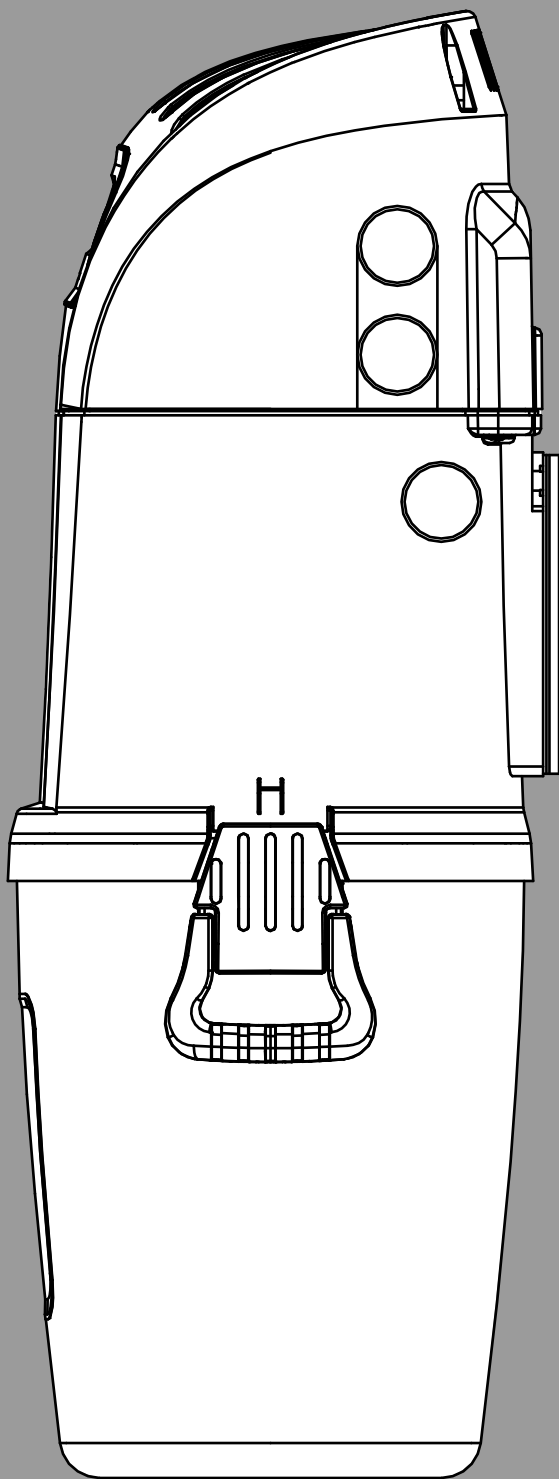
e) Se il tubo è sempre ostruito, contattare il reparto riparazioni.

4. COME PROCEDERE SE SI SUCCHIANO ACQUA.

a) Se per errore si aspira acqua con la macchina, mantenga accesa l'unità centrale per altri 15 minuti per aspirare tutta l'acqua dall'interno della tubatura e dalla rete delle tubature.

b) Se ci fosse acqua anche nel filtro e l'acqua fosse entrata nell'unità centrale, staccare l'apparecchio immediatamente dalla corrente e contattare il servizio tecnico.

CENTRAL VACUUM SYSTEMS



C/ Vereda de los Barros, 67
Pol. Ind. Ventorro del Cano
28925 - Alcorcón - Spain
Tel. +34 91 633 34 93
www.sachvac.com
info@sachvac.com



@sachvacuum @sachvacuum



@sachvacuum



@sachvac