



CARATTERISTICHE TECNICHE TECHNICAL FEATURES

PRESSIONE DI ESERCIZIO / WORKING PRESSURE	MAX 8 bar - 20°C
PORTATA MAX / MAXIMUM FLOW	400 Lt/min
FILETTATURA / THREAD	BSPT / NPT

MATERIALI IMPIEGATI RAW MATERIALS

9650		9655	
CORPO / BODY	PP	CORPO / BODY	PP
COPERCHIO / CAP	PP	PERNO / PIN	POM
MOLLA / SPRING	ACCIAIO INOX / STAINLESS STEEL (AISI 304)	GANCIO / HOOK	POM
PERNO / PIN	POM		
GUARNIZIONI / GASKETS	NBR		

I dati del presente catalogo, hanno titolo puramente indicativo e non sono vincolanti. La Plast Project S.r.l. si riserva il diritto, anche senza preavviso, di effettuare modifiche ai prodotti, ai fini del loro miglioramento tecnico.

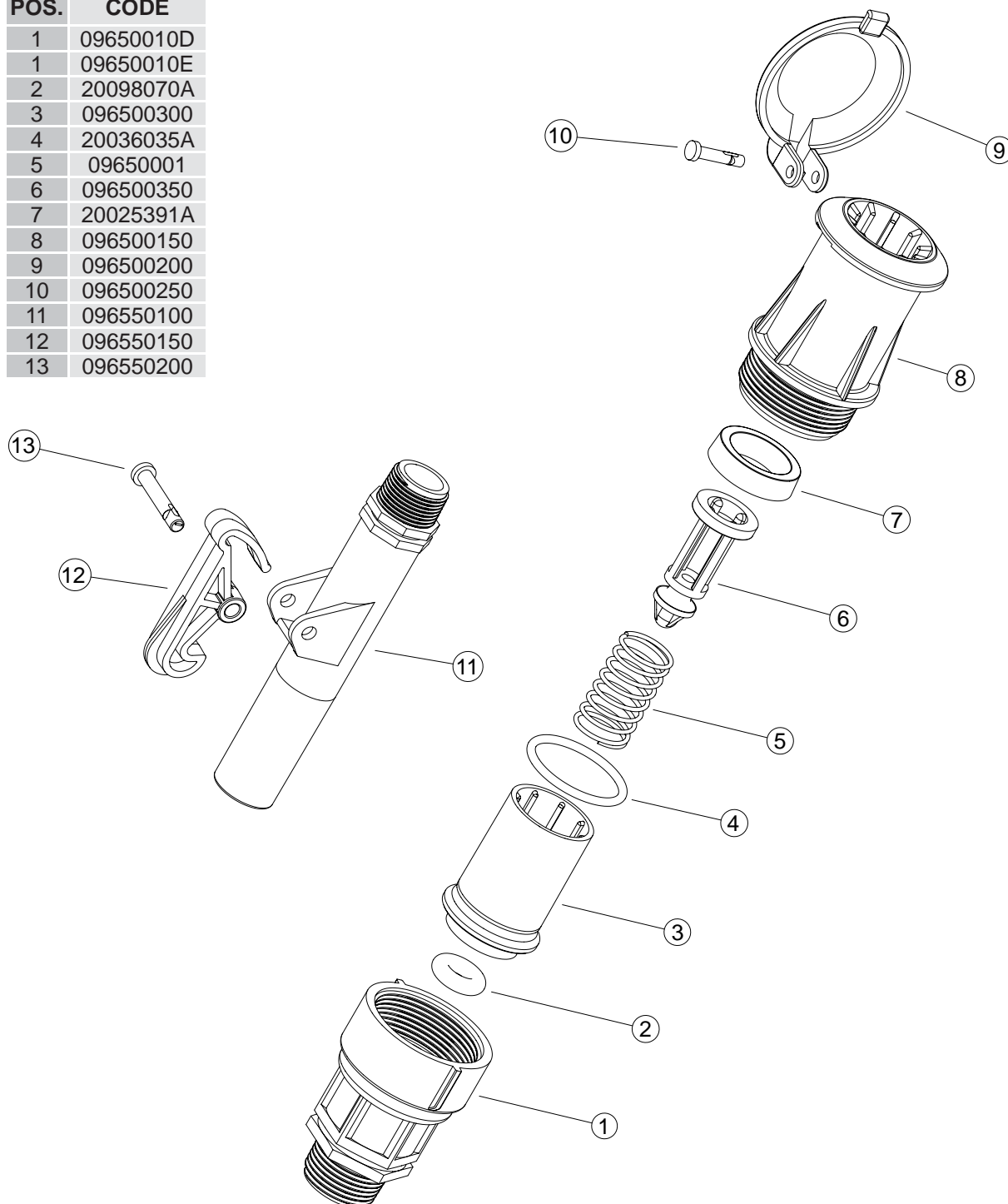
The specifications in this document are to be considered merely informative and are not binding. Plast Project S.r.l. reserves its right to carry out all the modifications which are considered necessary in accordance with technical improvement.

Idrantino di presa rapida

Quick coupling valve

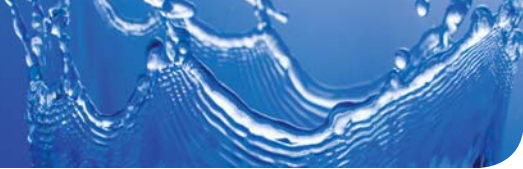


POS.	CODE
1	09650010D
1	09650010E
2	20098070A
3	096500300
4	20036035A
5	09650001
6	096500350
7	20025391A
8	096500150
9	096500200
10	096500250
11	096550100
12	096550150
13	096550200



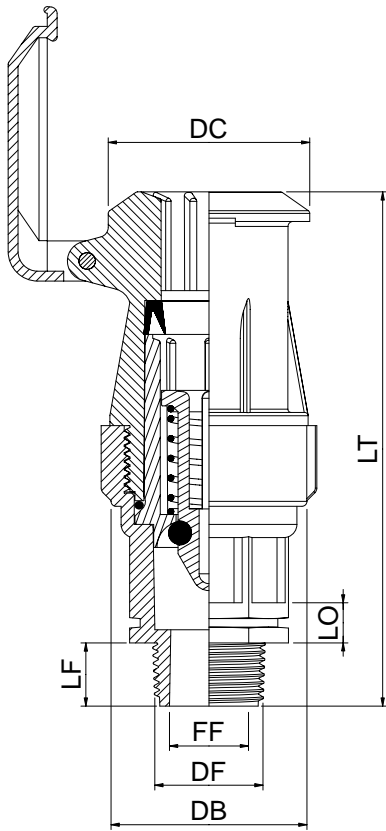
Idrantino di presa rapida

Quick coupling valve



9650

CODE	Ø	LT	FF	DF	DB	LF	LO	DC
9650.000D	¾"	151.2	18.0	¾"	58.5	16.8	12.2	60.0
9650.000E	1"	153.0	23.5	1"	58.5	18.6	12.2	60.0



9655

CODE	Ø	LT	FF	DF	LO	L
9655.000D	¾"	165.0	18.2	¾"	10.2	65.0

