

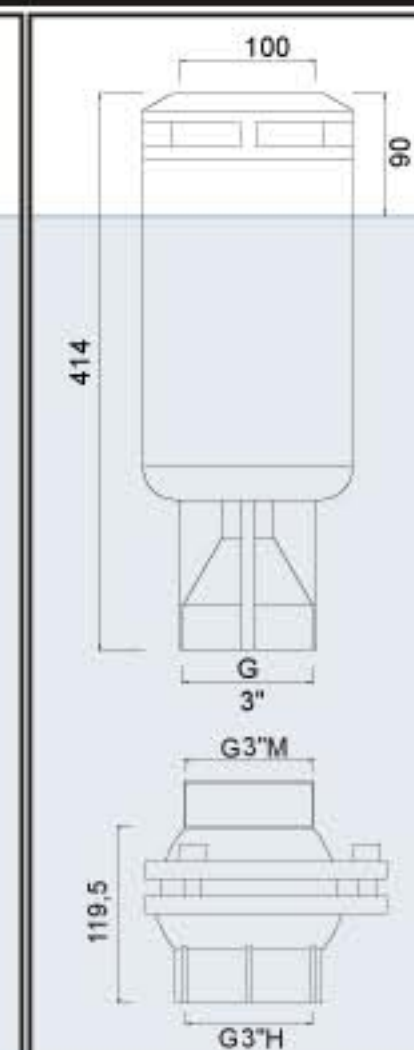
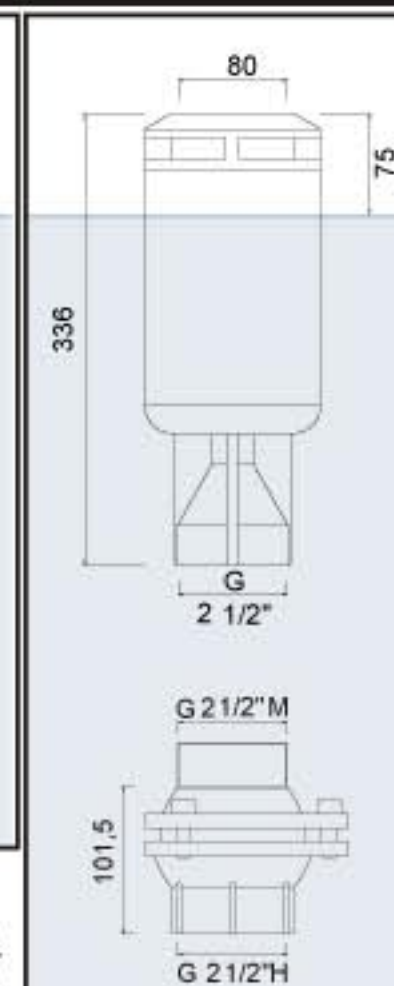
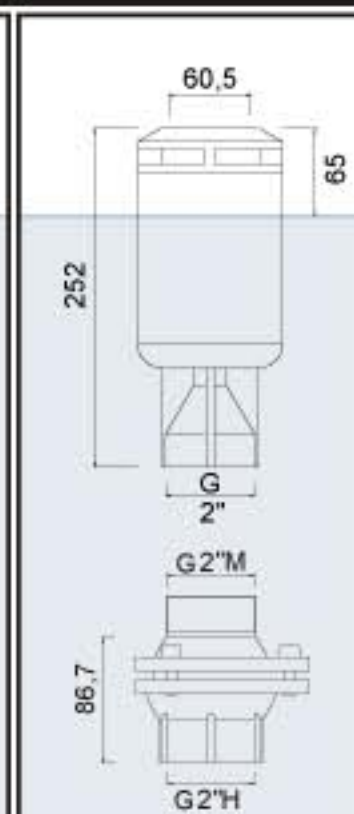
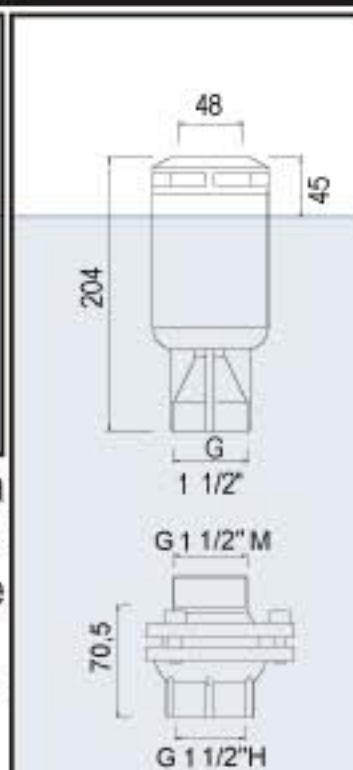
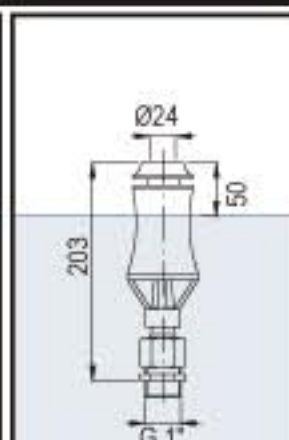
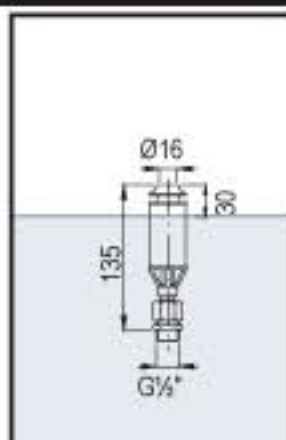
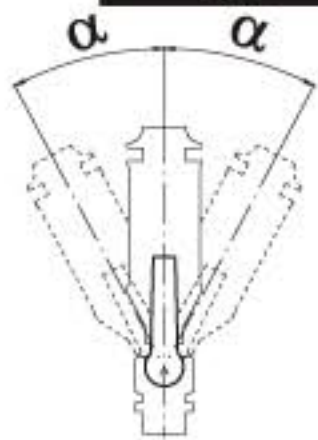
GÉISER / GEYSER JET / GEYSER / GÊISER

Sin rótula Without ball joint			F 2381501	F 2382006	F 2382502	F 2383007
Con rótula With ball joint	F 2371206	F 2371004	F 2381512	F 2382017	F 2382513	F 2383018

Conexión Connection	G ½" M	G 1" M	G 1 ½" H	G 2" H	G 2 ½" H	G 3" H
Diámetro salida Outlet diameter	16 mm	24 mm	48 mm	60,5 mm	80 mm	100 mm

Altura del chorro Jet height m	Q		P		Q		P		Q		P		Q		P	
	L/min	m.c.a.	L/min	m.c.a.	L/min	m.c.a.	L/min	m.c.a.	L/min	m.c.a.	L/min	m.c.a.	L/min	m.c.a.	L/min	m.c.a.
0,50	11,1	2,00	25,0	1,2	68	1,7	93	1,7	166	1,6						
1,00	15,0	3,25	33,5	2,4	83	2,6	115	2,5	212	2,5	320	2,2				
1,50	19,0	4,10	39,2	3,2	97	3,4	125	3,1	242	3,4	348	2,8				
2,00	21,0	5,25	44,0	4,0	111	4,4	146	4,1	267	4,2	380	3,3				
2,50	22,0	6,10	50,2	5,0	116	5,4	163	4,9	298	5,1	415	4,0				
3,00	22,5	7,25	54,0	5,8	128	6,2	178	5,8	325	6,3	458	5,0				
4,00			62,0	7,4	146	7,8	203	7,5	368	7,9	522	6,9				
5,00			68,0	9,2	158	9,4	222	9,1	395	9,5	570	8,2				
6,00			73,0	10,8	170	11,0	238	10,8	423	10,8	615	9,2				
7,00					182	12,7	257	13,2	458	12,7	658	10,9				
8,00					193	14,5	274	14,2	486	14,3	700	12,2				
9,00							290	15,9	510	16,0	737	13,6				
10,00							304	17,5	534	17,7	774	15,0				
11,00							319	19,3	556	19,4	809	16,4				
12,00							332	20,9	577	21,0	843	17,8				
13,00									602	23,0	876	19,4				
14,00									627	24,3	908	21,0				
15,00									650	26,0	938	22,5				
16,00									675	27,7	968	23,5				
17,00									695	29,3	997	24,9				
18,00									715	31,0	1025	26,3				
19,00									735	32,7	1054	27,9				
20,00									753	34,4	1080	29,2				
25,00											1205	36,5				
30,00											1320	44,0				

Material Material	Latón Brass	Latón Brass	Latón + Inox. Brass + Stainless Steel	Latón + Inox. Brass + Stainless Steel	Latón + Inox. Brass + Stainless Steel	Latón + Inox. Brass + Stainless Steel
Peso / Weight kg	0,40	1,13	2,00	3,00	5,00	8,50
Nº centradores Flow straightener vane	1	1	0	0	0	0
Ángulo / Angle α	25°	24°	15°	15°	15°	15°



Q: Caudal P: Presión M: Macho H: Hembra
 Q: Flow P: Pressure M: Male H: Female
 Q: Débit P: Pression M: Male H: Femelle
 Q: fluxo P: pressão M: Macho H: fêmea
 L/min: litros/minuto m.c.a.: Metros columna de agua
 L/min: litres/minute m.c.a.: metre head
 L/min: litres/minute m.c.a.: mètres colonne eau
 L/min: litros/minuto m.c.a.: metros coluna de água
 10 m.c.a. = 1 BAR

OPCIÓN CROMADO: EL MISMO Nº DE REFERENCIA TERMINADO EN "C"
 CHROME OPTION: SAME REFERENCE NUMBER ENDING WITH "C"
 OPTION CHROMÉ: MÊME RÉFÉRENCE AVEC "C" À LA FIN.
 OPÇÃO CROMADO: O MESMO Nº DE REFERÊNCIA TERMINADO EM "C"

Cotas en mm.
 Measures in mm.
 Mesures en mm.
 Dimensões em mm.