



## Salotto New Orleans

pillow non inclusi

### Art. 6182

#### Divano

Imballo: 1 pezzo  
P. Netto: 18,00 kg  
P. Lordo: 19,50 kg  
H. 80 x L. 125 x P. 68 cm

### Art. 6180

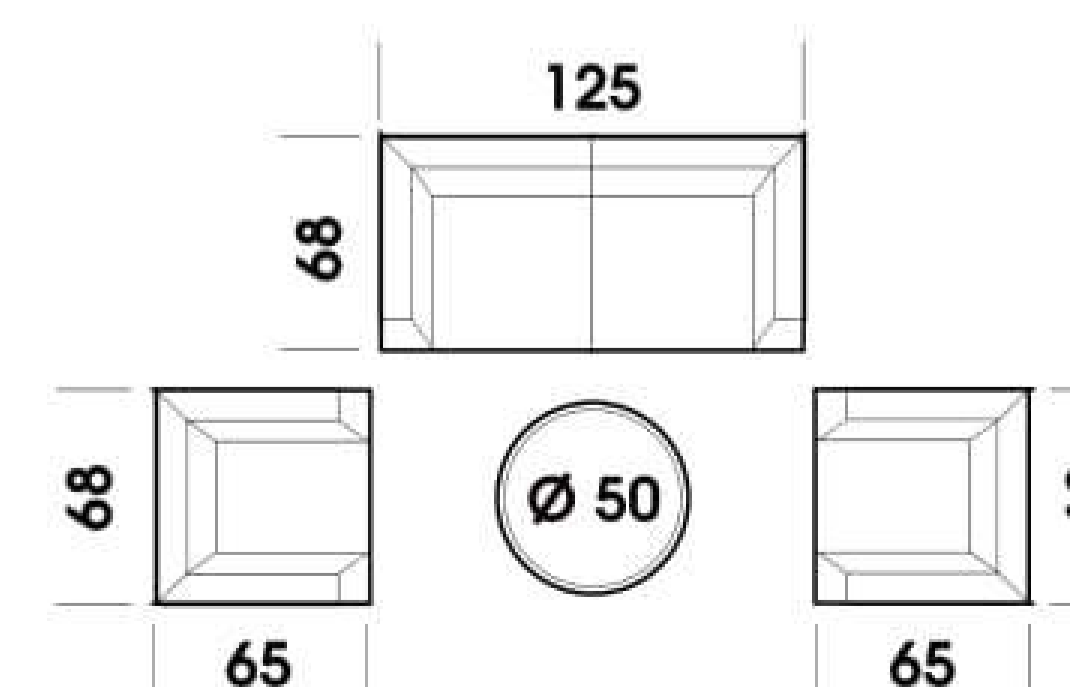
#### Poltrona

Imballo: 1 pezzo  
P. Netto: 8,80 kg  
P. Lordo: 10 kg  
H. 89 x L. 68 x P. 65 cm

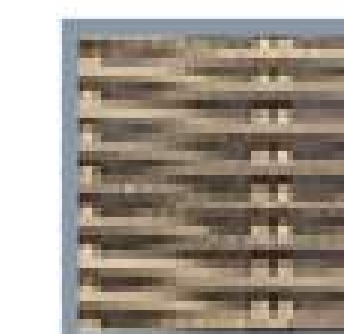
### Art. 6181

#### Tavolino

Imballo: 1 pezzo  
P. Netto: 6,20 kg  
P. Lordo: 7,50 kg  
H. 35 x Ø 50 cm



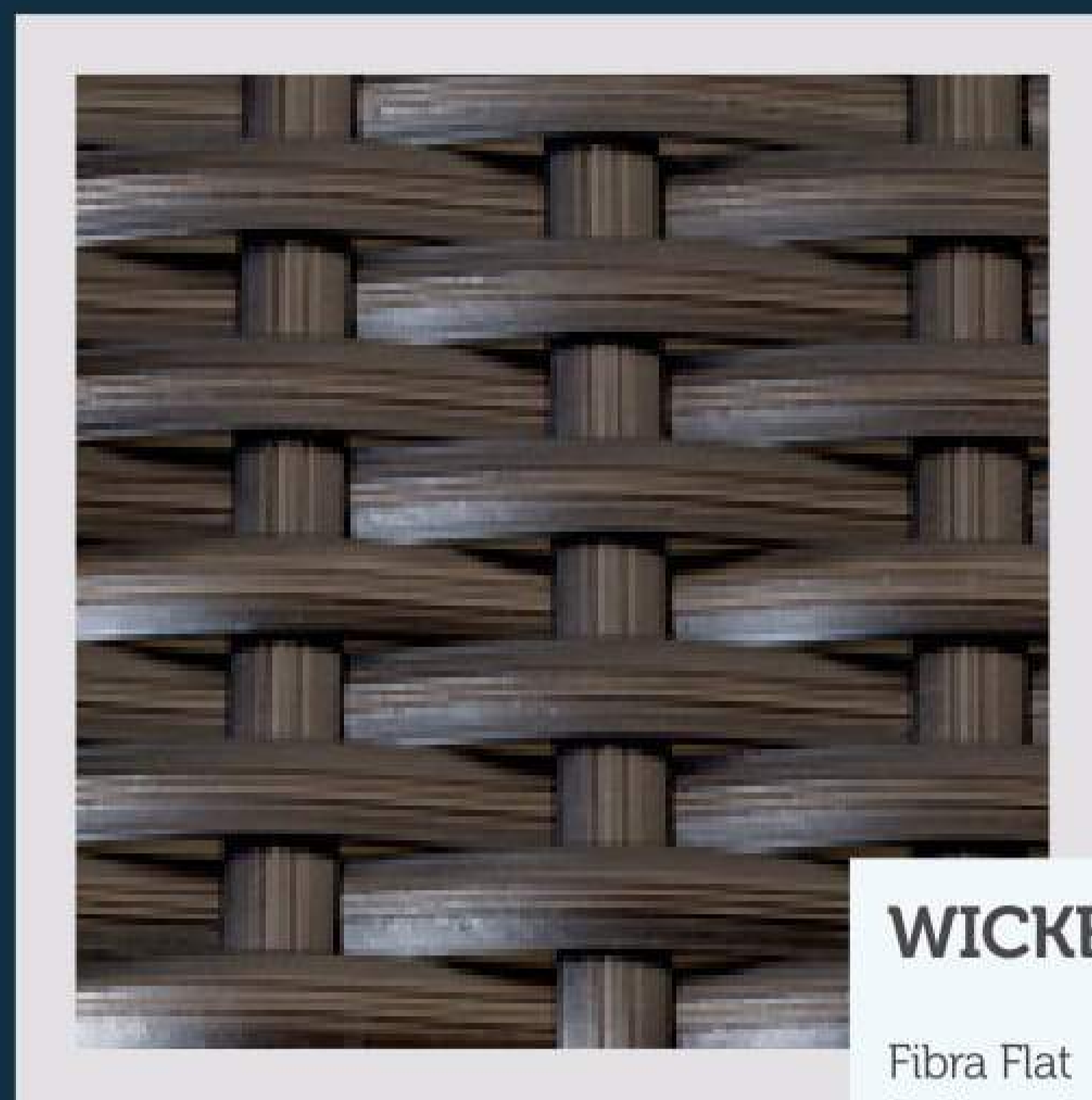
Disponibile nel colore  
MIDOLLINO



# Legenda materiali

Vi ricordiamo che i colori che appaiono nelle foto potrebbero differire da quelli reali, a causa della particolare definizione della stampa.

WICKER



## WICKER

Fibra Flat  
Colore: **Java**  
spessore 7 mm



## WICKER

Fibra Flat  
Colore: **White washed**  
spessore 7 mm



## VFT

Fibra VFT  
Interno cuscineria

WICKER



## WICKER

Fibra All round  
Colore: **Midollino**  
Spessore 3 mm



## WICKER

Fibra Half round  
Colore: **Taupe**  
Spessore 5 mm



## WICKER

Fibra Half round  
Colore: **Grigio**  
Spessore 5 mm

# INFO PER L'ACQUISTO

## WICKER

La linea di Wicker Re Garden viene realizzata utilizzando fibra pollypel (hdpe), creato grazie ad un sofisticato processo per mantenere inalterate le proprie caratteristiche nel tempo. Artigiani capaci vestono a mano una struttura in alluminio intrecciando le fibre scelte, siano esse piatte, semitonde o tonde, dando vita ad una piacevole comodità, un design senza tempo, che resisterà ai raggi UV, alle differenze termiche e alle intemperie. Abbiamo scelto per le nostre creazioni la fibra con intreccio piatto per i colori java (classico marrone dai toni caldi) e white washed (bianco decapato di grande tendenza) - fibra con intreccio semitondo nei colori taupe (una nuance melange tortora) e grigio (un melange grigio di grande effetto) oltre agli intrecci tuttotondo nella tonalità midollino naturale. Stile e design sono completati da un'anima eco attenta all'ambiente: il wicker infatti non solo è un materiale totalmente atossico, ma è anche riciclabile.

## CUSCINI ReGarden

Tutti i cuscini sono sfoderabili e lavabili in lavatrice a 40°. Sono dotati di stringa regolabile per il fissaggio posteriore e di cordini di fissaggio laterale. Le lampo sono nascoste per poterli usare sui 2 lati. Imbottitura con VFT (Vertical Fiber Technology) di 4 cm. avvolta in una morbida fibra per rendere il cuscino più confortevole, il tutto è racchiuso in una fodera di tessuto per rendere più facile sfoderarlo e rifoderarlo per il lavaggio.

Caratteristica dell'imbottitura VFT: • non brucia, è autoestinguenta • si consuma meno velocemente della spugna • si asciuga più velocemente della spugna.

I nostri cuscini si suddividono in 2 Linee per soddisfare ogni esigenza:

### **LINEA PRESTIGE:**

in tessuto TC (poliestere e cotone) 230gr per la fantasia ecru e sabbia, o in poliestere 230gr per il colore sahara e le altre fantasie. Tutte con volant di 2,5 cm.

### **LINEA LIBERTY:**

in tessuto poliestere 180 gr. tinta unita con doppia cucitura a contrasto o della stessa tonalità. I bottoni utilizzati sono staccabili per poter sfoderare il cuscino.

### **PILLOW:**

Pillow 180-230gr, 14 fantasie in 4 formati, imbottitura in morbida fibra.

# INFO PER L'ACQUISTO

## CUSCINI IN DOTAZIONE con i SET ReGarden e CUSCINERIA

- La cuscineria dei salotti in wicker e in alluminio, è in **tessuto Poliestere**.
- Nei **set** di **wicker** per la fibra white washed, java, taupe e midollino viene fornita la cuscineria di colore ecru.
- Nei **set** di **wicker** per la fibra **grigia** viene fornita di color grigio.
- Nei **set** di **alluminio** per la struttura bianca e tortora la cuscineria è color sabbia.
- Nei **set** di **alluminio** per la struttura antracite la cuscineria è di color grigio. L'interno è in foam.
- Consigliamo di non sovraesporla ai raggi UV e alle intemperie per poterne preservare la durata
- **I cuscini decorativi non sono inclusi.**  
(solo seduta ed eventuale schienale)
- Consigliamo di non esporre a lungo i cuscini alle intemperie e ai raggi UV in quanto non possiamo garantire la durata dei colori.
- I colori scuri in particolare, scoloriscono velocemente.
- La tenuta del colore non è coperta da garanzia.
- Per quanto riguarda la volontà di abbinamento con altri mobili pre-acquistati di altre marche, consigliamo di richiedere un campione del colore in modo tale da avere certezza delle possibilità di abbinamento.
- Non sarà possibile sostituire l'arredamento ReGarden per ripensamenti dovuti a colore, forma o modello.



VISITA IL NOSTRO SHOP

↪ [www.mondishop.it](http://www.mondishop.it)

Per informazioni - [shop@mondishop.it](mailto:shop@mondishop.it)  
tel. +39 041 5411452 - +39 328 7736979

Gruppo Mondì  
Sede operativa: Via G. Ferraris, 8/2  
30038 Spinea VE Italy

