



Salotto Key West

pillow non inclusi

Art. 6022W-white

Art. 6022T-taupe

Art. 6022G-grigio

Divano 2 posti

Imballo: 1 pezzo

P. Netto: 9,20 kg

P. Lordo: 11,40 kg

H. 80 x L. 125 x P. 67 cm

Art. 6020W-white

Art. 6020T-taupe

Art. 6020G-grigio

Poltrona

Imballo: 1 pezzo

P. Netto: 5,80 kg

P. Lordo: 7,00 kg

H. 80 x L. 63 x P. 67 cm

Art. 6021W-white

Art. 6021T-taupe

Art. 6021G-grigio

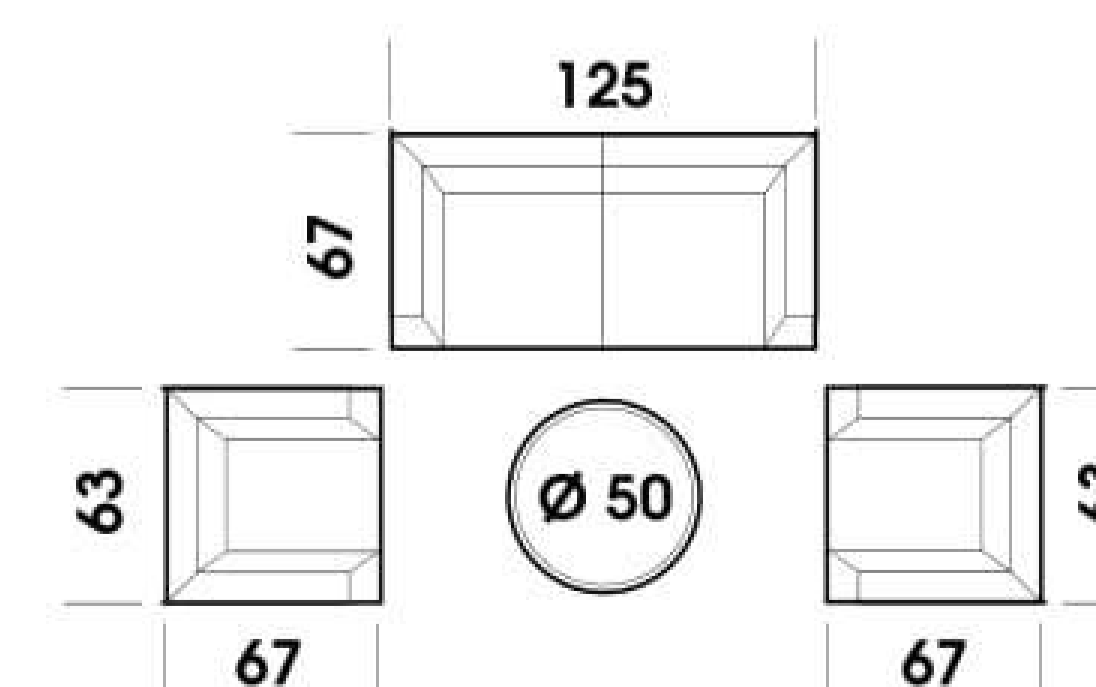
Tavolino

Imballo: 1 pezzo

P. Netto: 3,00 kg

P. Lordo: 3,70 kg

H. 35 x Ø 50 cm

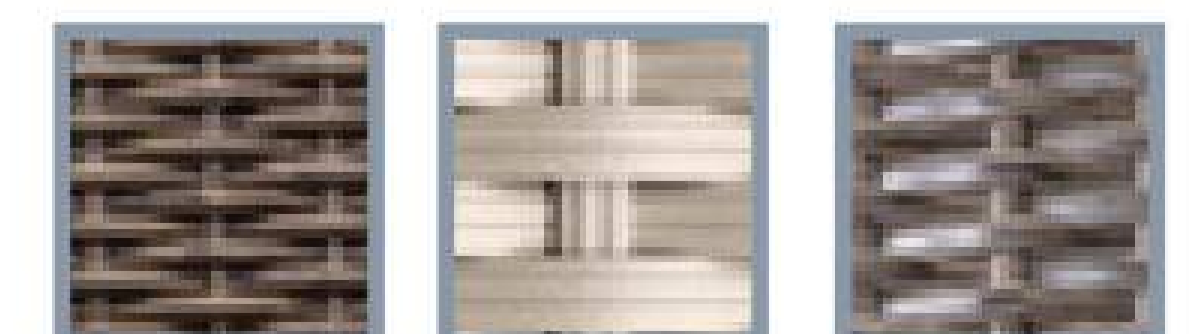


Disponibile nei colori

TAUPE

WHITE WASHED

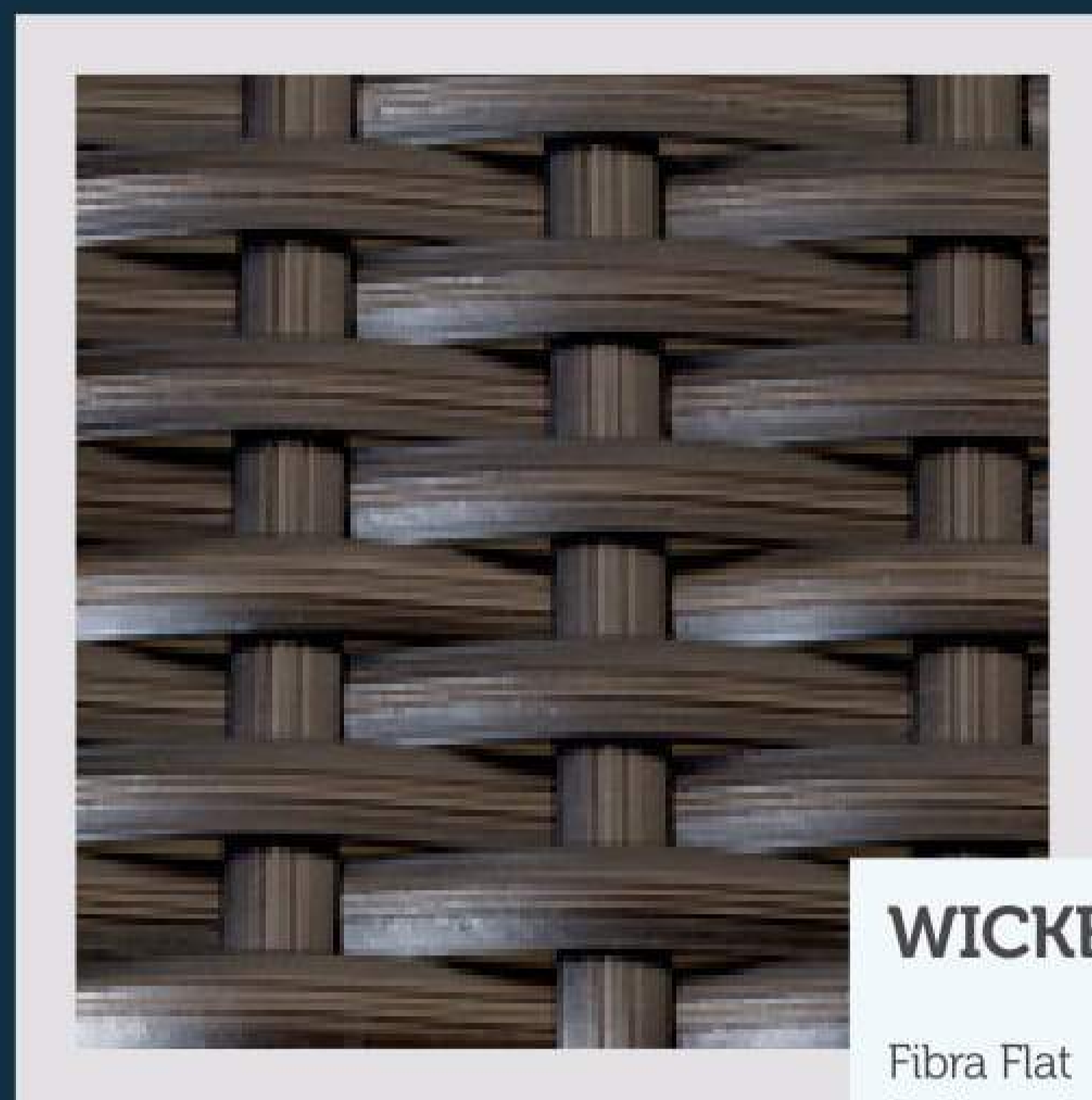
GRIGIO



Legenda materiali

Vi ricordiamo che i colori che appaiono nelle foto potrebbero differire da quelli reali, a causa della particolare definizione della stampa.

WICKER



WICKER

Fibra Flat
Colore: **Java**
spessore 7 mm



WICKER

Fibra Flat
Colore: **White washed**
spessore 7 mm



VFT

Fibra VFT
Interno cuscineria

WICKER



WICKER

Fibra All round
Colore: **Midollino**
Spessore 3 mm



WICKER

Fibra Half round
Colore: **Taupe**
Spessore 5 mm



WICKER

Fibra Half round
Colore: **Grigio**
Spessore 5 mm

INFO PER L'ACQUISTO

WICKER

La linea di Wicker Re Garden viene realizzata utilizzando fibra pollypel (hdpe), creato grazie ad un sofisticato processo per mantenere inalterate le proprie caratteristiche nel tempo. Artigiani capaci vestono a mano una struttura in alluminio intrecciando le fibre scelte, siano esse piatte, semitonde o tonde, dando vita ad una piacevole comodità, un design senza tempo, che resisterà ai raggi UV, alle differenze termiche e alle intemperie. Abbiamo scelto per le nostre creazioni la fibra con intreccio piatto per i colori java (classico marrone dai toni caldi) e white washed (bianco decapato di grande tendenza) - fibra con intreccio semitondo nei colori taupe (una nuance melange tortora) e grigio (un melange grigio di grande effetto) oltre agli intrecci tuttotondo nella tonalità midollino naturale. Stile e design sono completati da un'anima eco attenta all'ambiente: il wicker infatti non solo è un materiale totalmente atossico, ma è anche riciclabile.

CUSCINI ReGarden

Tutti i cuscini sono sfoderabili e lavabili in lavatrice a 40°. Sono dotati di stringa regolabile per il fissaggio posteriore e di cordini di fissaggio laterale. Le lampo sono nascoste per poterli usare sui 2 lati. Imbottitura con VFT (Vertical Fiber Technology) di 4 cm. avvolta in una morbida fibra per rendere il cuscino più confortevole, il tutto è racchiuso in una fodera di tessuto per rendere più facile sfoderarlo e rifoderarlo per il lavaggio.

Caratteristica dell'imbottitura VFT: • non brucia, è autoestinguenta • si consuma meno velocemente della spugna • si asciuga più velocemente della spugna.

I nostri cuscini si suddividono in 2 Linee per soddisfare ogni esigenza:

LINEA PRESTIGE:

in tessuto TC (poliestere e cotone) 230gr per la fantasia ecru e sabbia, o in poliestere 230gr per il colore sahara e le altre fantasie. Tutte con volant di 2,5 cm.

LINEA LIBERTY:

in tessuto poliestere 180 gr. tinta unita con doppia cucitura a contrasto o della stessa tonalità. I bottoni utilizzati sono staccabili per poter sfoderare il cuscino.

PILLOW:

Pillow 180-230gr, 14 fantasie in 4 formati, imbottitura in morbida fibra.

INFO PER L'ACQUISTO

CUSCINI IN DOTAZIONE con i SET ReGarden e CUSCINERIA

- La cuscineria dei salotti in wicker e in alluminio, è in **tessuto Poliestere**.
- Nei **set** di **wicker** per la fibra white washed, java, taupe e midollino viene fornita la cuscineria di colore ecru.
- Nei **set** di **wicker** per la fibra **grigia** viene fornita di color grigio.
- Nei **set** di **alluminio** per la struttura bianca e tortora la cuscineria è color sabbia.
- Nei **set** di **alluminio** per la struttura antracite la cuscineria è di color grigio. L'interno è in foam.
- Consigliamo di non sovraesporla ai raggi UV e alle intemperie per poterne preservare la durata
- **I cuscini decorativi non sono inclusi.**
(solo seduta ed eventuale schienale)
- Consigliamo di non esporre a lungo i cuscini alle intemperie e ai raggi UV in quanto non possiamo garantire la durata dei colori.
- I colori scuri in particolare, scoloriscono velocemente.
- La tenuta del colore non è coperta da garanzia.
- Per quanto riguarda la volontà di abbinamento con altri mobili pre-acquistati di altre marche, consigliamo di richiedere un campione del colore in modo tale da avere certezza delle possibilità di abbinamento.
- Non sarà possibile sostituire l'arredamento ReGarden per ripensamenti dovuti a colore, forma o modello.



VISITA IL NOSTRO SHOP

↪ www.mondishop.it

Per informazioni - shop@mondishop.it
tel. +39 041 5411452 - +39 328 7736979

Gruppo Mondì
Sede operativa: Via G. Ferraris, 8/2
30038 Spinea VE Italy

