

GARANZIA

**La garanzia è valida per 24 mesi dalla data di acquisto.
Dalla garanzia sono esclusi danni che si dovessero
verificare per incuria ed errato uso dell'apparecchio.
In tal caso la riparazione verrà addebitata al costo.**

**Attenzione! Conservare lo scontrino fiscale o la
fattura comprovanti la data di acquisto.**

**La durata dell'apparecchio e la sua affidabilità saranno
più efficienti se verrà usato secondo le istruzioni.**

I diritti di garanzia rispondono alla Direttiva
Europea 1999/44/CE Decreto legislativo N. 24 del 02/02/2002

EDIL PLAST S.r.l.

Via Mastro Giorgio, 2 - z.i. Villa Selva - 47122 FORLÌ (FC) - ITALY - Tel. +39 0543 754811 • Fax+39 0543 473534 - E-mail: edilplast@firstcor.com

c. 1.000 - 5/2015 - GE GRAF

LA VENTILAZIONE

EDIL PLAST S.r.l.
Via Mastro Giorgio, 2 - z.i. Villa Selva - 47122 Forlì (FC) - ITALY
Tel. +39 0543 754811 • Fax +39 0543 473534
E-mail edilplast@firstcor.com



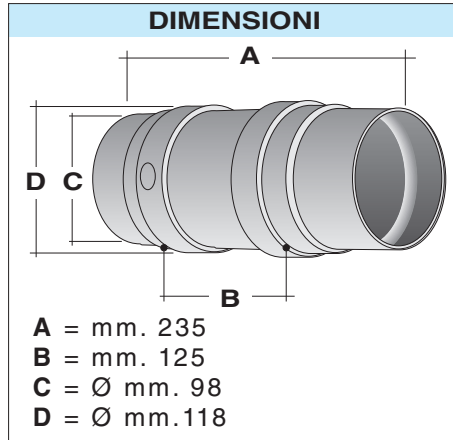
ASPIRATORE PER CANALIZZAZIONE



ISTRUZIONI D'USO

L'ASPIRAZIONE

ASPIRATORE PER CAPPE Ø mm. 100-120



Schema di inserimento dell'aspiratore in un sistema di aerazione canalizzata.

L'aspiratore per sopra-cappa AS1012 è costruito interamente in plastica inattaccabile dagli acidi grassi dei cibi. Risolve il problema del tiraggio della cappa in tutti quei casi in cui per una qualsiasi ragione non sia possibile installare un aspiratore sottocappa. Grazie ai raccordi svitabili può essere adattato sia ai tubi di Ø mm. 100 che a quelli di Ø mm. 120. Grazie alla versatilità di applicazione nell'ambito di un sistema di aria canalizzata l'aspiratore può anche essere applicato prima della griglia di uscita dell'aria nel muro comunicante con l'esterno o in qualsiasi punto della canalizzazione.

