

Griglie ad alette a gravità con imbocchi

Scopri il prodotto a pag. 35



S19100B

SCHEDA TECNICA

Resistenza agli agenti chimici e atmosferici _____



Sole



Gelo



Intemperie



Acidi e alcali



Dielettrico

Composizione e materia prima _____

ASA

Acrilonitrile Stirene Acrilato.
Polimero con ottime caratteristiche meccaniche, di estetica e brillantezza ma, soprattutto, di resistenza agli UV.

ABS

Acrilonitrile Butadiene Stirene.
Polimero utilizzato per creare oggetti di valenza estetica, leggeri, rigidi e resistenti.



Bianco



Marrone



Nero



Sabbia



Cromato Sat.

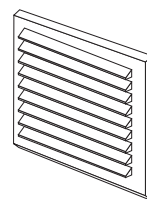


Rame

I nostri sistemi di aerazione

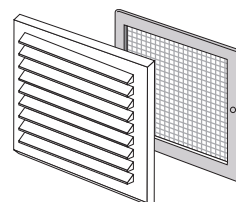
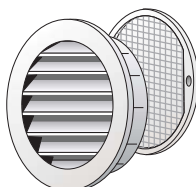
GRIGLIA

Griglia semplice: consente il massimo passaggio aria in rapporto all'apertura e alla struttura delle alette.



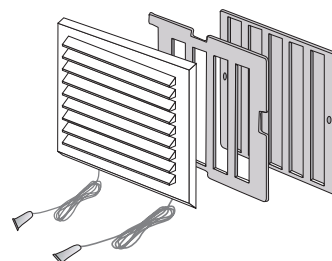
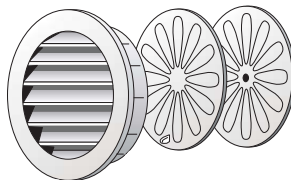
GRIGLIA + RETE

Reticella antinsetti per griglie da posizionare all'interno dell'abitazione*



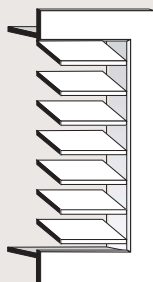
GRIGLIA + DOSATORE / DOSATORE E FUNICELLE

Sistema di regolazione del flusso d'aria applicato nel retro della griglia: il passaggio aria è ridotto al 55%. Le funicelle consentono la regolazione del dosatore a distanza.

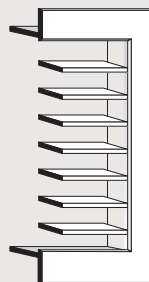


Le alette

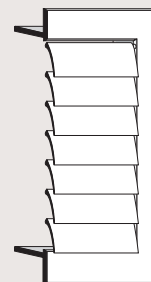
Alette inclinate a 30° per consentire il miglior rapporto tra passaggio d'aria e protezione antipioggia perciò idonee per essere utilizzate all'esterno degli edifici



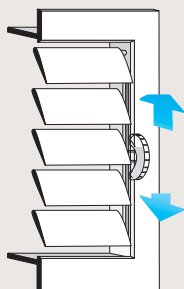
Alette ad apertura e chiusura a gravità per consentire il passaggio dell'aria in una sola direzione e impedire il ritorno di spifferi e odori.



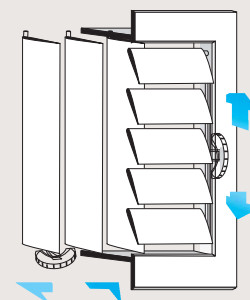
Alette dritte per consentire il massimo passaggio d'aria e la minima perdita di carico perciò idonee per essere utilizzate all'interno degli edifici.



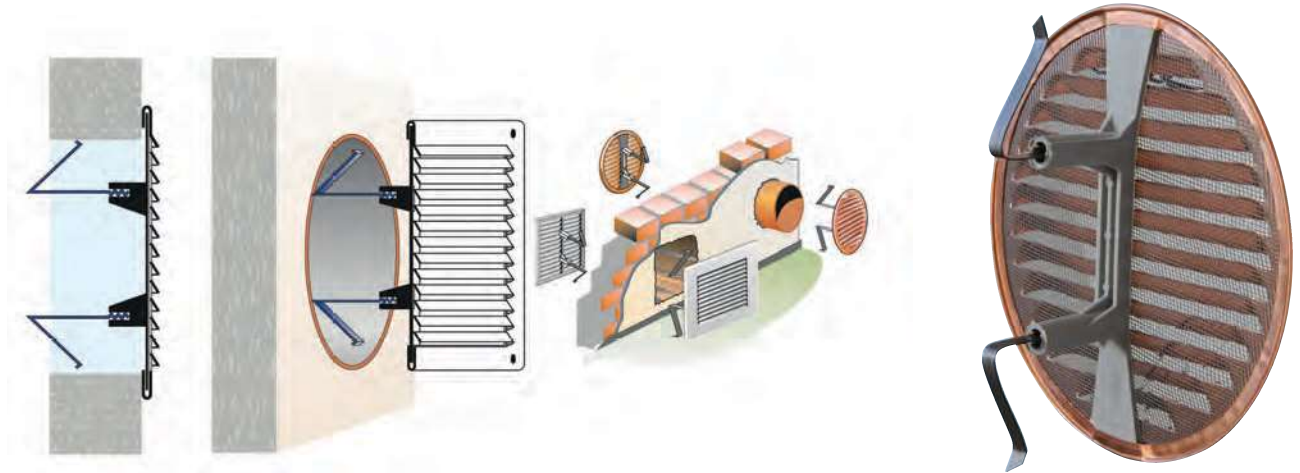
Doppio ordine di alette orientabili per regolare e direzionare il flusso d'aria.



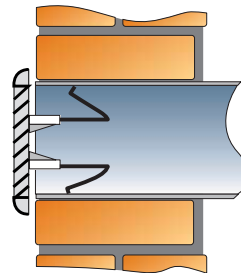
Alette regolabili fino a chiusura per consentire la massima regolazione del passaggio aria.



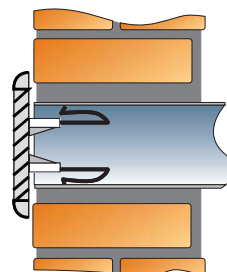
1_ Griglie universali con molle



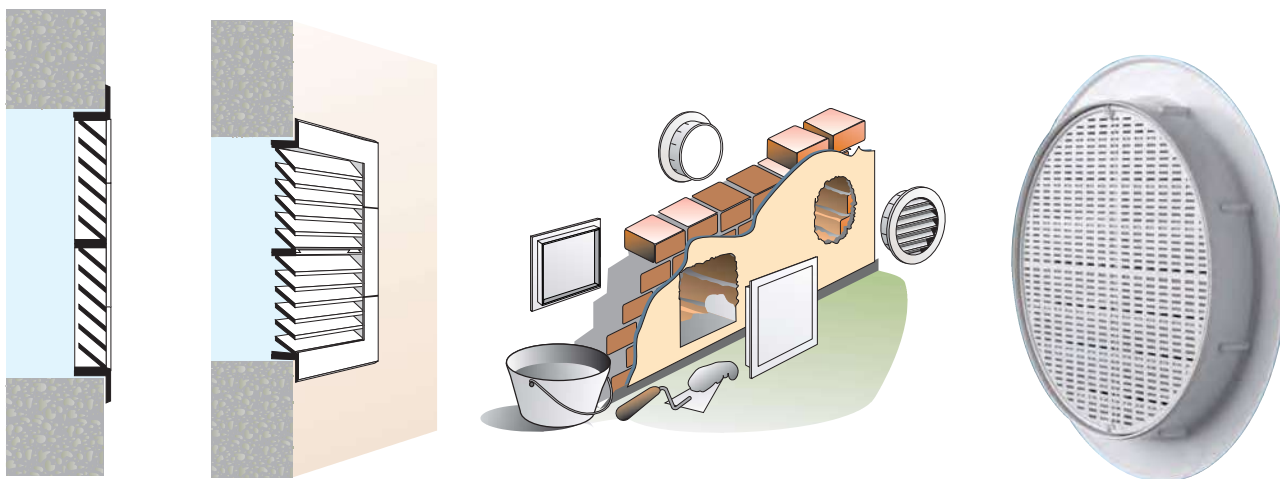
Lo stesso modello può essere inserito in fori o imbocchi di diverso diametro.



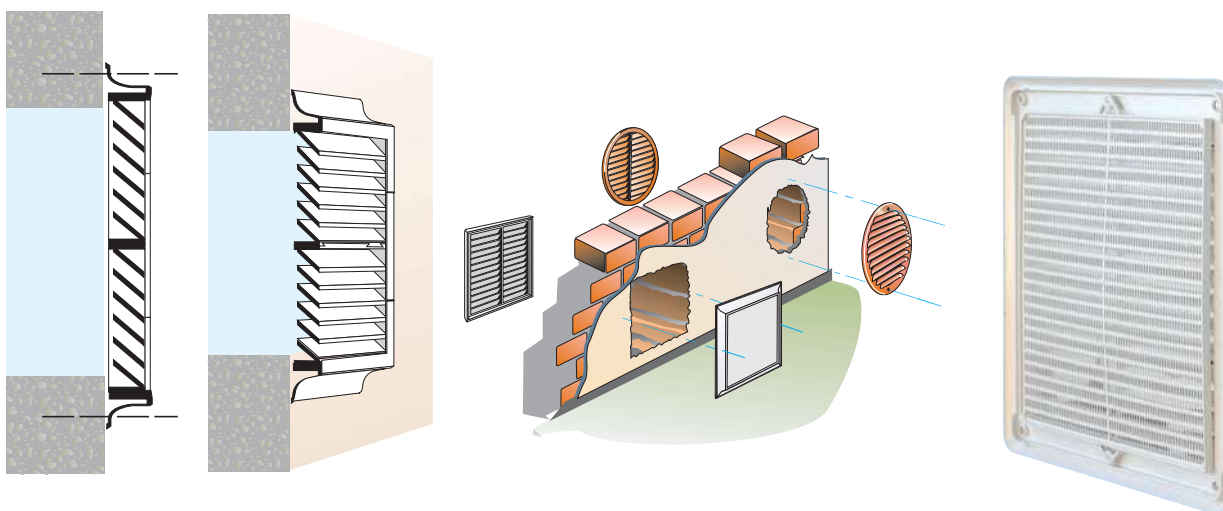
LA VENTILAZIONE ha studiato griglie dotate di molle flessibili che, oltre ad adattarsi a vari diametri di tubi e alle imperfezioni di fori nel muro, consentono una rapida installazione e la possibilità di rimuovere comodamente la griglia. È pertanto sconsigliato l'utilizzo di malte, stucchi, collanti e siliconi che impedirebbero la dovuta manutenzione.



2_ Griglie da incasso



3_ Griglie da sovrapporre

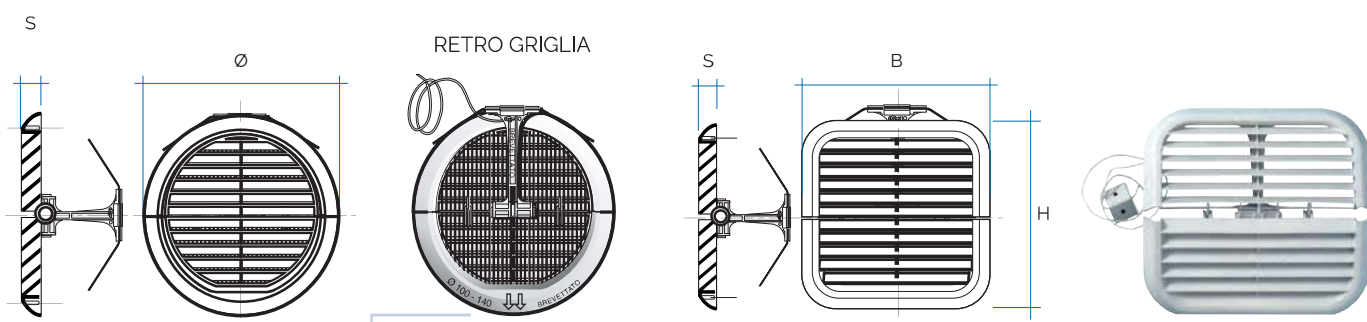


La griglia 'Dentro/Fuori', pratica, sicura, robusta, innovativa, consente la posa in opera dall'interno senza alcun utilizzo di scale o ponteggi con conseguente notevole vantaggio economico. La semplice manovra di installazione permette con altrettanta facilità di riportare la griglia all'interno per una sua eventuale pulizia.

Questa caratteristica offre anche la possibilità di una rapida e facile sostituzione di altra griglia esterna non idonea o usurata dal tempo. La griglia ha in dotazione un filo di sicurezza che consente di eseguire la manovra di posizionamento all'esterno, con tranquillità, qualora dovesse sfuggire di mano.





Fasi di installazione:



 Squadretta di sicurezza ferma-filo in dotazione

Blister

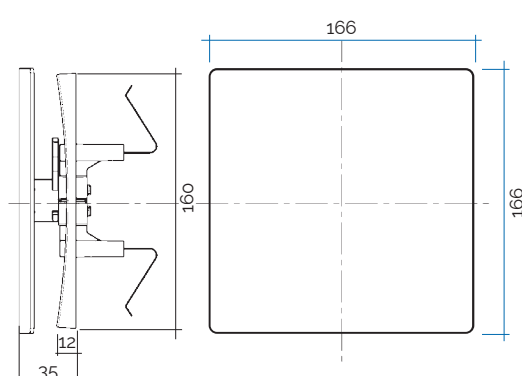
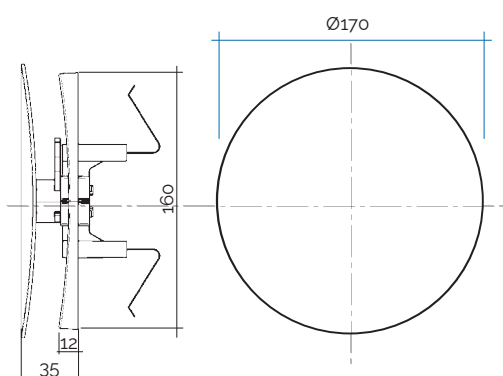
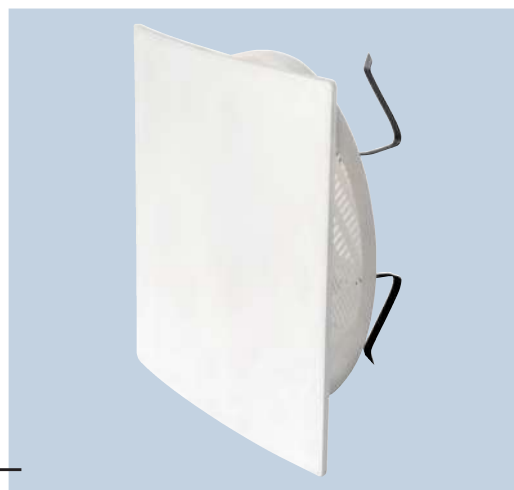
Codice	Colore	Rete anti insetti	Dim mm	S	Foro Ømin-Ømax	Pass Air cm ²		 p. 274
DF140B	bianco	<input type="checkbox"/>	Ø170	15	100-140	125	36	
DFR140B	bianco	<input checked="" type="checkbox"/>	Ø170	15	100-140	110	36	●
DF160B	bianco	<input type="checkbox"/>	Ø186	15	100-160	150	36	
DFR160B	bianco	<input checked="" type="checkbox"/>	Ø186	15	100-160	135	36	●
DF1817B	bianco	<input type="checkbox"/>	180x170	15	100-160	155	18	
DFR1817B	bianco	<input checked="" type="checkbox"/>	180x170	15	100-160	140	18	●



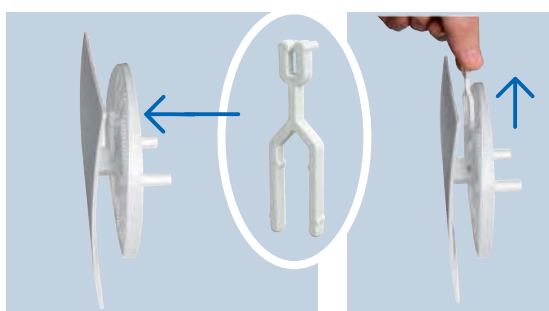
Facilmente verniciabili
senza l'uso di primer

FUTUR125B
Modello brevettato

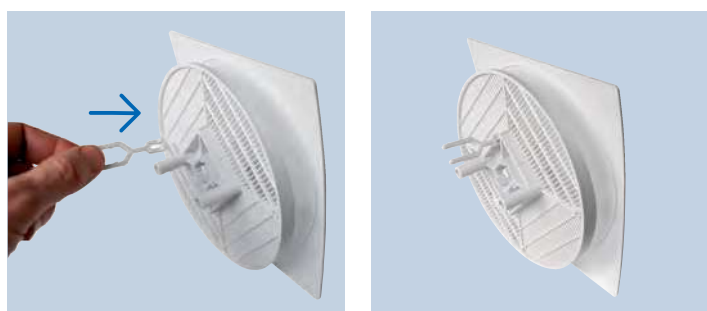
QUTUR125B
Modello brevettato





POSSIBILITÀ, RIMUOVENDO LA SICURA PRE-MONTATA, DI REGOLARE IL PASSAGGIO ARIA FINO A CHIUSURA TOTALE

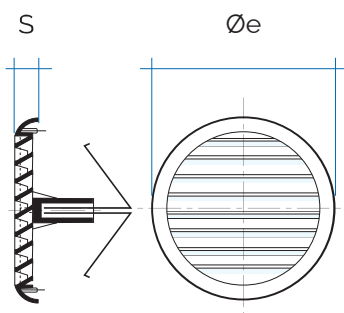


01. Estrarre la sicura premontata

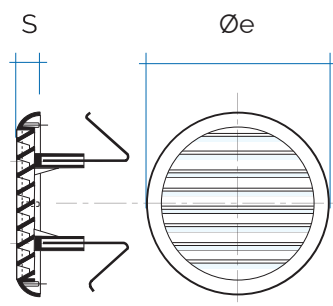


02. Posizionare la sicura come indicato per eventuale riutilizzo

Codice	Colore	Rete anti insetti	Dim mm	Foro Ømin-Ømax	Pass Air cm ²		Blister  p. 274
FUTUR125B	<input type="text" value="bianco"/>	<input checked="" type="checkbox"/>	Ø170	80-125	100	24	<input checked="" type="checkbox"/>
QUTUR125B	<input type="text" value="bianco"/>	<input checked="" type="checkbox"/>	166x166	80-125	100	24	<input checked="" type="checkbox"/>





TU100
albero/molla
singolo

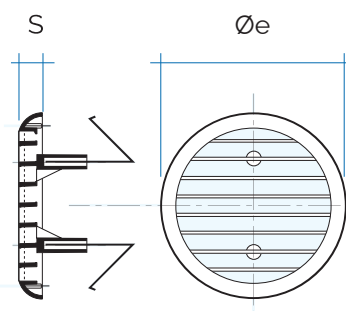



albero/molla
doppio

Codice	Colore	Rete anti insetti	Øe mm	S	Foro Ømin - Ømax	Pass Air cm ²		Blister  p. 274
TU100B	<input type="text" value="bianco"/>	<input type="checkbox"/>	106	13	40-80	40	24	<input type="checkbox"/>
TU100M	<input type="text" value="marrone"/>							
TU100CR	<input type="text" value="cromato sat."/>							
TU100RAN	<input type="text" value="ramato"/>							
TUR100B	<input type="text" value="bianco"/>	<input type="checkbox"/>	106	13	40-80	40	24	<input checked="" type="checkbox"/>
TUR100M	<input type="text" value="marrone"/>							
TUR100CR	<input type="text" value="cromato sat."/>							
TUR100RAN	<input type="text" value="ramato"/>							
TU125B	<input type="text" value="bianco"/>	<input type="checkbox"/>	155	14	80-125	100 con foro Ø121	24	<input type="checkbox"/>
TU125M	<input type="text" value="marrone"/>							
TU125CR	<input type="text" value="cromato sat."/>							
TU125RAN	<input type="text" value="ramato"/>							
TUR125B	<input type="text" value="bianco"/>	<input type="checkbox"/>	155	14	80-125	100 con foro Ø121	24	<input checked="" type="checkbox"/>
TUR125M	<input type="text" value="marrone"/>							
TUR125CR	<input type="text" value="cromato sat."/>							
TUR125RAN	<input type="text" value="ramato"/>							
TUR125S	<input type="text" value="sabbia"/>							
TU160B	<input type="text" value="bianco"/>	<input type="checkbox"/>	175	14	125-160	135 con foro Ø157	24	<input type="checkbox"/>
TU160M	<input type="text" value="marrone"/>							
TU160CR	<input type="text" value="cromato sat."/>							
TU160RAN	<input type="text" value="ramato"/>							
TUR160B	<input type="text" value="bianco"/>	<input type="checkbox"/>	175	14	125-160	135 con foro Ø157	24	<input checked="" type="checkbox"/>
TUR160M	<input type="text" value="marrone"/>							
TUR160CR	<input type="text" value="cromato sat."/>							
TUR160RAN	<input type="text" value="ramato"/>							
TUR160S	<input type="text" value="sabbia"/>							




Codice	Colore	Rete anti insetti	Øe mm	S	Foro Ømin - Ømax	Pass Air cm ²		Blister  p. 274
TU200B	<input type="text" value="bianco"/>	<input type="checkbox"/>	235	17	165-220	220 con foro Ø198	12	<input type="checkbox"/>
TU200M	<input type="text" value="marrone"/>							
TU200CR	<input type="text" value="cromato sat."/>							
TU200RAN	<input type="text" value="ramato"/>							
TUR200B	<input type="text" value="bianco"/>	<input checked="" type="checkbox"/>	235	17	165-220	200 con foro Ø198	12	<input type="checkbox"/>
TUR200M	<input type="text" value="marrone"/>							
TUR200CR	<input type="text" value="cromato sat."/>							
TUR200RAN	<input type="text" value="ramato"/>							
TU250B	<input type="text" value="bianco"/>	<input type="checkbox"/>	270	21	220-260	330	20	<input type="checkbox"/>
TU250M	<input type="text" value="marrone"/>							
TUR250B	<input type="text" value="bianco"/>	<input checked="" type="checkbox"/>	270	21	220-260	210	20	<input type="checkbox"/>
TUR250M	<input type="text" value="marrone"/>							

Griglie tonde universali con molle ad alette dritte **ABS**



Codice	Colore	Rete anti insetti	Øe mm	S	Foro Ømin - Ømax	Pass Air cm ²	
TUO125B	<input type="text" value="bianco"/>	<input type="checkbox"/>	135	14	80-125	115 con foro Ø121	24
TUO125M	<input type="text" value="marrone"/>						
TUOR125B	<input type="text" value="bianco"/>	<input checked="" type="checkbox"/>	135	14	80-125	100 con foro Ø121	24
TUOR125M	<input type="text" value="marrone"/>						
TUO160B	<input type="text" value="bianco"/>	<input type="checkbox"/>	175	14	125-160	150 con foro Ø157	24
TUO160M	<input type="text" value="marrone"/>						
TUOR160B	<input type="text" value="bianco"/>	<input checked="" type="checkbox"/>	175	14	125-160	135 con foro Ø157	24
TUOR160M	<input type="text" value="marrone"/>						
TUO200B	<input type="text" value="bianco"/>	<input type="checkbox"/>	235	17	165-220	255 con foro Ø198	12
TUO200M	<input type="text" value="marrone"/>						
TUOR200B	<input type="text" value="bianco"/>	<input checked="" type="checkbox"/>	235	17	165-220	200 con foro Ø198	12
TUOR200M	<input type="text" value="marrone"/>						



Codice	=	Griglia	+	Rete anti insetti	Colore	Øe mm	Foro Øf mm	Pass Air cm ²	
KU125B KU125M	=		+		<div style="border: 1px solid black; padding: 2px;">bianco</div> <div style="background-color: #663333; color: white; padding: 2px;">marrone</div>	155	80-125	100	12
KU160B KU160M	=	TU160	+	TUR160	<div style="border: 1px solid black; padding: 2px;">bianco</div> <div style="background-color: #663333; color: white; padding: 2px;">marrone</div>	175	125-160	135	12
KU200B KU200M	=	TU200	+	TUR200	<div style="border: 1px solid black; padding: 2px;">bianco</div> <div style="background-color: #663333; color: white; padding: 2px;">marrone</div>	235	165-200	200	6



KU16B KU16M	=	TU160	+	TUOR160	<div style="border: 1px solid black; padding: 2px;">bianco</div> <div style="background-color: #663333; color: white; padding: 2px;">marrone</div>	175	125-160	135	12
KU20B KU20M	=	TU200	+	TUOR200	<div style="border: 1px solid black; padding: 2px;">bianco</div> <div style="background-color: #663333; color: white; padding: 2px;">marrone</div>	235	165-200	200	6

NOVITÀ

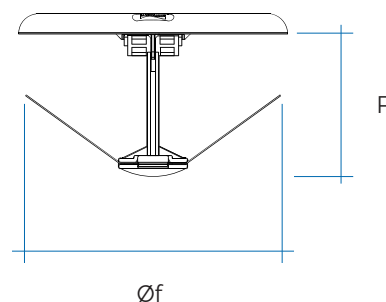
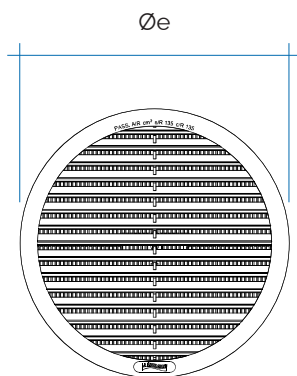
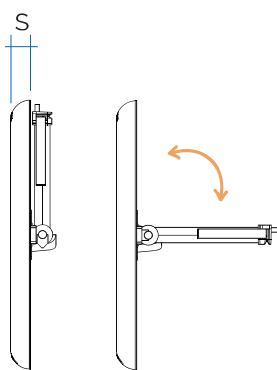


Scopri la nostra griglia unica super-universale per fori di aerazione da Ø80 a Ø160 mm

Grazie al suo design ergonomico otteniamo un prodotto non solo più versatile ma anche con meno ingombro nello stoccaggio.

Posa in opera super facile! Basta un click!

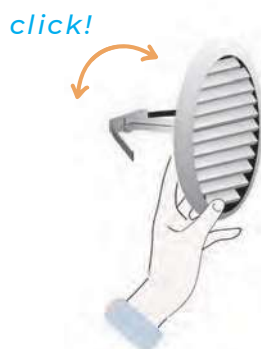
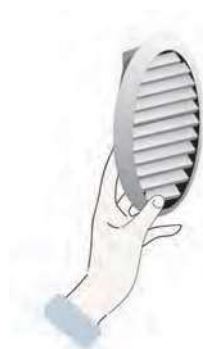
Diametro foro mm	Pass Air cm ²
80	50
100	78
125	122
160	135




01

02

03



Codice	Colore	Rete anti insetti	S	P	Øe mm	Foro Øf min-max	
TUP816RB	bianco	<input checked="" type="checkbox"/>	13	106	175	80-160	12

Blister
p. 274



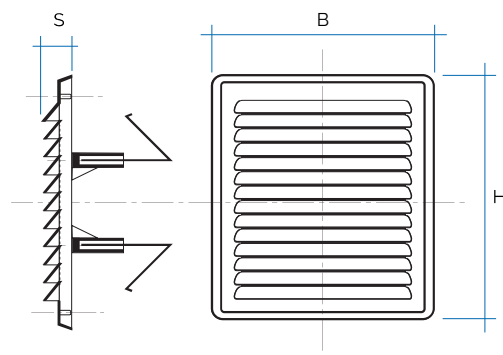
AMR200B




BM140B



AMR5023B

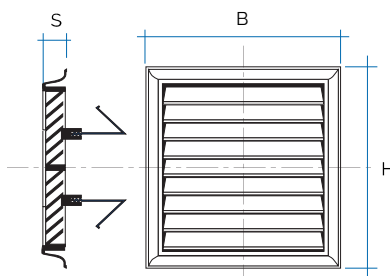


Codice	Colore	Rete anti insetti	BxH mm	S	Foro Ømin - Ømax	Pass Air cm ²		Blister p. 275
AM200B AM200M	bianco marrone	<input type="checkbox"/>	204x230	20	140-200	180	36	●
AMR200B AMR200M	bianco marrone	<input checked="" type="checkbox"/>	204x230	20	140-200	180	36	●
AM2323B	bianco	<input type="checkbox"/>	227x227	20	160-200	210	36	●
AMR2323B	bianco	<input checked="" type="checkbox"/>	227x227	20	160-200	200	36	●
BM140B BM140M	bianco marrone	<input type="checkbox"/>	175x146	20	100-140	100	48	●
BMR140B BMR140M	bianco marrone	<input checked="" type="checkbox"/>	175x146	20	100-140	100	48	●
AM5023B	bianco	<input type="checkbox"/>	500x227	20	160-200	530	16	
AMR5023B	bianco	<input checked="" type="checkbox"/>	500x227	20	160-200	500	16	

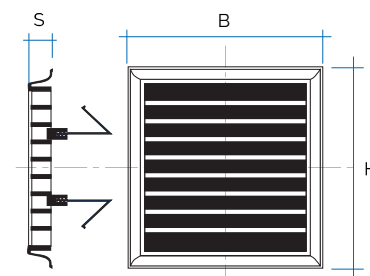


G1NMOR1919B



Alette inclinate

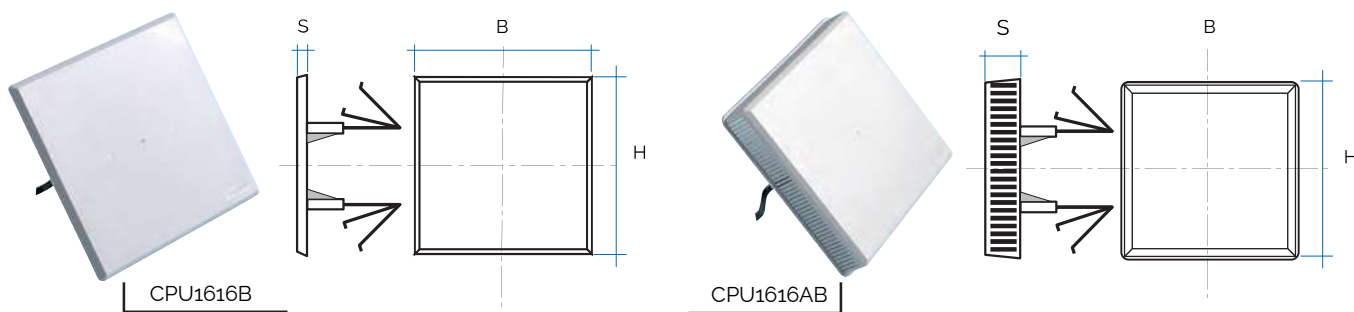


Alette dritte



G1NM1919B

Codice	Colore	Rete anti insetti	BxH mm	S	Foro Ømin - Ømax	Pass Air cm ²		Blister  p. 275
Alette inclinate								
G1NM1919B	bianco	<input type="checkbox"/>	190x190	20	125-160	110	36	<input type="checkbox"/>
G1NM1919M	marrone	<input type="checkbox"/>	190x190	20	125-160	110	36	<input type="checkbox"/>
Alette dritte								
G1NMR1919B	bianco	<input checked="" type="checkbox"/>	190x190	20	125-160	100	36	<input type="checkbox"/>
G1NMR1919M	marrone	<input checked="" type="checkbox"/>	190x190	20	125-160	100	36	<input type="checkbox"/>
Alette inclinate								
G15M2424B	bianco	<input type="checkbox"/>	240x240	20	160-200	220	12	<input type="checkbox"/>
G15M2424M	marrone	<input type="checkbox"/>	240x240	20	160-200	220	12	<input type="checkbox"/>
Alette dritte								
G15MR2424B	bianco	<input checked="" type="checkbox"/>	240x240	20	160-200	200	12	<input type="checkbox"/>
G15MR2424M	marrone	<input checked="" type="checkbox"/>	240x240	20	160-200	200	12	<input type="checkbox"/>
Alette dritte								
G15MO2424B	bianco	<input type="checkbox"/>	240x240	20	160-200	275	12	<input type="checkbox"/>
G15MO2424M	marrone	<input type="checkbox"/>	240x240	20	160-200	275	12	<input type="checkbox"/>
Alette dritte								
G15MOR2424B	bianco	<input checked="" type="checkbox"/>	240x240	20	160-200	200	12	<input type="checkbox"/>
G15MOR2424M	marrone	<input checked="" type="checkbox"/>	240x240	20	160-200	200	12	<input type="checkbox"/>



Codice	Colore	Rete anti insetti	BXH mm	Ømin-Ømax	S	Pass Air cm²		Blister p. 275
CPU1616B	<input type="text" value="bianco"/>	<input type="checkbox"/>	160x160	75-150	8	-	12	<input type="checkbox"/>
CPU1616AB	<input type="text" value="bianco"/>	<input checked="" type="checkbox"/>	160x160	75-150	23	70	12	<input type="checkbox"/>

Bi-griglie quadre e rettangolari universali con molle



KAM23B
AM2323B + AMR2323B

KG15B
G15M2424B + G15MOR2424B

Codice	=	Griglia	+	Griglia con Rete	Colore	BXH mm	Foro Øf mm	Pass Air cm²	
KBM17B KBM17M	=	BM140	+	BMR140	<input type="text" value="bianco"/> <input type="text" value="marrone"/>	175x146	100-140	100	12
KAM20B KAM20M	=	AM200	+	AMR200	<input type="text" value="bianco"/> <input type="text" value="marrone"/>	204x230	140-200	180	12
KAM23B KAM23M	=	AM2323	+	AMR2323	<input type="text" value="bianco"/> <input type="text" value="marrone"/>	227x227	160-200	200	12

Alette dritte

KG1N19B	=	G1NM1919B	+	G1NMOR1919B	<input type="text" value="bianco"/>	190x190	125-160	100	12
KG15B	=	G15M2424B	+	G15MOR2424B	<input type="text" value="bianco"/>	240x240	160-200	200	12